

OUR PremiumWater

Ein nachhaltiger Trinkgenuss
durch ultra und Nanotechnologie
für zu Hause und in der
Gastronomie

OUR
PREMIUM WATER



Wegweisend präsentieren wir Ihnen den absoluten Quellwassergenuss für den privaten Haushalt und die Gastronomie **OUR Premium Water** die Wassermarke, die den Trinkwasserkonsum weltweit revolutioniert.

Die zeitgemäße Antwort für die moderne Familie und die Wasserproblematik. Garantiert schadstofffreies Trinkwasser!

OUR Premium Water eine lokale oder zentralisierte Lösung für Wasseraufbereitung.

Diese Investition lohnt sich definitiv!

UrSpring BeWell skalierbare Lösung

Die Lösung für sauberes und edles Trinkwasser zu Hause lösen wir nicht nur lokal, sondern zentralisiert für das ganze Haus und die Gastronomie.

Das heisst Sie Verfügung durch das patentierte UrSpring BeWell System über edles und reines Trinkwasser in Ihrem ganzen Haus oder in der Gastronomie. Zudem geniessen Sie nicht demineralisiertes Trinkwasser, sondern über reines und veredeltes Trinkwasser, welches die Wasseraufbereitung durch UrSpring BeWell möglich macht. Quellwasser Qualität (und mehr) einfach frisch gezapft.

Die UrSpring BeWell verhindert das Eindringen von Bakterien, Viren, Trübstoffen und Schwermetalle aus der zentralen Wasserversorgung und damit auch das Wachstum von Krankheitserregern in den Rohrleitungen und im Warmwasserboiler.

Unsere Wasserfilterlösungen für Ihr gesamtes Haus

Sauberes Trinkwasser ist die Grundlage unserer Gesundheit. Die Trinkwasservorordnung, mit ihren Richtlinien, schafft eine gute Basis. Die Wasserversorger jedoch sind enorm gefordert, ihr langes, oft veraltetes Rohrleitungsnetz sauber zu halten. Hinzu kommen Wasserstagnation – z. B. nach langer Nicht-Nutzung eines Gebäudes oder von Gebäudebereichen, auch nach Urlaub oder Leerstand – und Rohrbrüche. Seccua Ultrafiltrationsanlagen können hier für eine optimale Trinkwasserqualität im ganzen Haus sorgen.

Die Seccua Ultrafiltration

Die Seccua Ultrafiltration basiert auf der Membrantechnik aus dem Medizinbereich der Dialyse. Bakterien, die oftmals herkömmliche Desinfektionsmethoden wie UV-Bestrahlung, Chlor oder Hitze überleben, werden reduziert. Das geschieht durch einen mechanischen Filtrationsprozess – ohne den Einsatz von Chemikalien.

In der Membranphase werden Keime und Schmutzstoffe zurückgehalten. In regelmäßigen Abständen werden sie von dort ausgespült, was bei der UrSpring BeWell völlig automatisch geschieht.

Wasseraufbereitung ohne Chemie

Da die Seccua Filtration ein mechanischer Vorgang ist, kann vollständig auf den Einsatz von Chemikalien und kann auf einer Bestrahlung des Wassers verzichtet werden. Wichtige Mineralien wie beispielsweise Calcium oder Magnesium bleiben auch nach der Filtration im Wasser. Das Wasser wird nicht korrosiv und sein natürliches Gleichgewicht bleibt erhalten.

Reines Wasser für Ihre Familie

Die UrSpring BeWell verhindert das Eindringen von Keimen, Trübstoffen und Rost aus der zentralen Wasserversorgung und damit auch das Wachstum von Krankheitserregern in den Rohrleitungen und im Warmwasserbereiter.

Mithilfe der Ultrafiltration der Seccua UrSpring BeWell werden unerwünschte Stoffe aus ihrem Trinkwasser reduziert, zum Beispiel:

Kombinationsmöglichkeiten

Zusammen mit dem Seccua Biofilter und den entsprechenden Arox Bags reduziert dieses Anlagenkonzept unerwünschte Substanzen* wie Medikamentenrückstände, Pflanzenschutzmittel oder hormonähnlich wirkende Substanzen aus dem Wasser des Stadtnetzes (*soweit vorhanden).

Übrig bleibt klares, gesundes Trinkwasser für Sie und Ihre Familie.

Einfache Installation

Die Installation der UrSpring BeWell kann vom eigenen Hausinstallateur durchgeführt werden. Während des Normalbetriebs entsteht kein Mehraufwand.

Bei der Filtration von Stadtwasser ist nach der Installation die UrSpring BeWell einmal im Jahr zu kontrollieren und spätestens alle drei Jahre zu warten und der Filter zu wechseln. Die elektrische Leistungsaufnahme ist gering: Lediglich 1,5 Watt im Normalbetrieb und 5,4 Watt für 10 Sekunden im Spülbetrieb werden benötigt.

UrSpring filtert:

- Viren
- Krankheitserreger (z.B. Legionellen)
- Bakterien
- Parasiten
- Mikroorganismen, Mikroplastik
- Schwermetalle, Arsen

Biofilter + AroxBag AntiTox filtert:

- Herbizide / Insektizide
- Weichmacher / Lösemittel
- Pflanzenschutzmittel
- Medikamentenrückstände
- Desinfektionsnebenprodukte
- hormonähnlich wirkende Substanzen

Biofilter + AroxBag AntiCal filtert:

Durch den AroxBag Antical wird Kalk inaktiviert und Kalkablagerungen in Rohrleitungen verhindert. Wir verändern weder PH-Wert des Wassers noch das Gleichgewicht und entlasten zudem unser Grundwasser in der Schweiz.



UrSpring BeWell skalierbare Lösung

Maße und Gewicht	
Höhe	1254 mm
Breite	150 mm
Tiefe	162 mm
Abstand Anschlussstutzen	246 mm
Mindestinstallationshöhe (Abstand Boden - Befestigungsbohrung)	1200 mm
Leergewicht	12 kg
Betriebsgewicht	16 kg

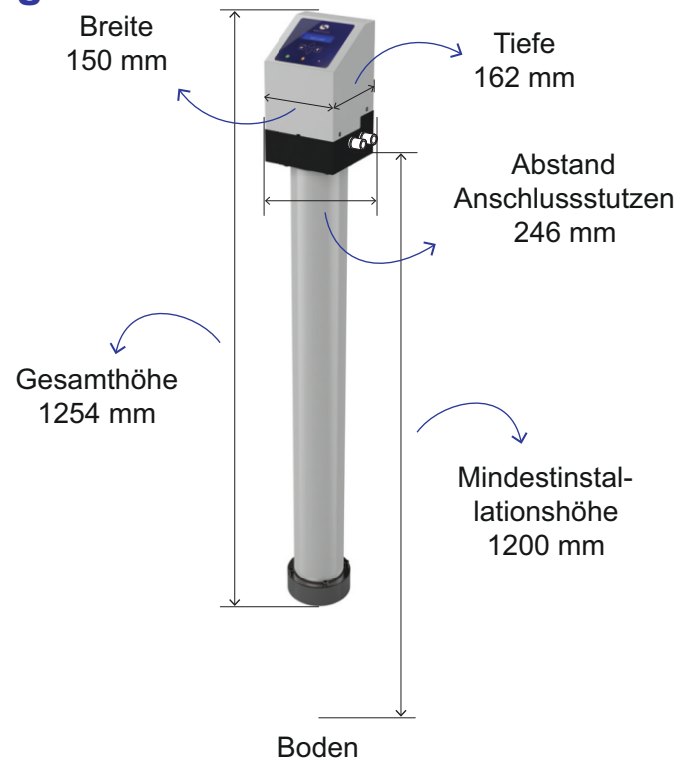
Anschlüsse und Montage	
Gewindeanschluss	3/4" Innengewinde für Zulauf, Filtrat und Spülwasser
Schnellkupplung	Die UrSpring BeWell wird mit DN20 Schnellkupplungen ausgeliefert, die mit Kunststoff- und Kupferrohr eingesetzt werden können.
Montage	Wandhängend, Montagebügel mitgeliefert

Betriebsbedingungen	
Max. Betriebsdruck	5 bar
Max. Betriebstemperatur	40 °C
Min. Betriebstemperatur	4 °C
Max. zulässiger Differenzdruck über den Filter	2,5 bar

Filtrationsleistung	
Dauerleistung	15 Liter pro Minute
Spitzenleistung	42 Liter pro Minute

¹ In Abhängigkeit von der lokalen Wasserqualität. Einsatz bei Brunnenwasser: Wegen erhöhtem Trübstoffanteil ist die Installation eines Vorfilters zu empfehlen.

Rückhaltung	
Viren	bis zu 99,99 %
Bakterien / Parasiten und sonstige Mikroorganismen	99,99999 %
Trübung und Partikel	unter Sichtbarkeitsgrenze (<0,15 NTU)



Filtration und Reinigung	
Filtration	100 % des Zulaufs werden filtriert, kein kontinuierlicher Spülwasserverbrauch
Reinigung	Die Reinigung erfolgt voll automatisch im Rahmen eines festgelegten Spülzyklus.
Filterwechsel	In Abhängigkeit der lokalen Wasserqualität sollte der Filter regelmäßig gewechselt werden, jedoch spätestens nach 3 Jahren.

Zulassungen und Normen	
Material	Alle verwendeten Materialien, die mit Wasser in Kontakt stehen, entsprechen den Materialvorschriften für diesen Einsatzbereich (NSF 61 oder KTW).
Elektronik	Die Anlage ist spritzwasserdicht (IP67) und kann in Nassräumen installiert werden. Sie entspricht den erforderlichen nationalen Normen und Richtlinien.

UrSpring BeWell die Lösung

1) Abmessungen

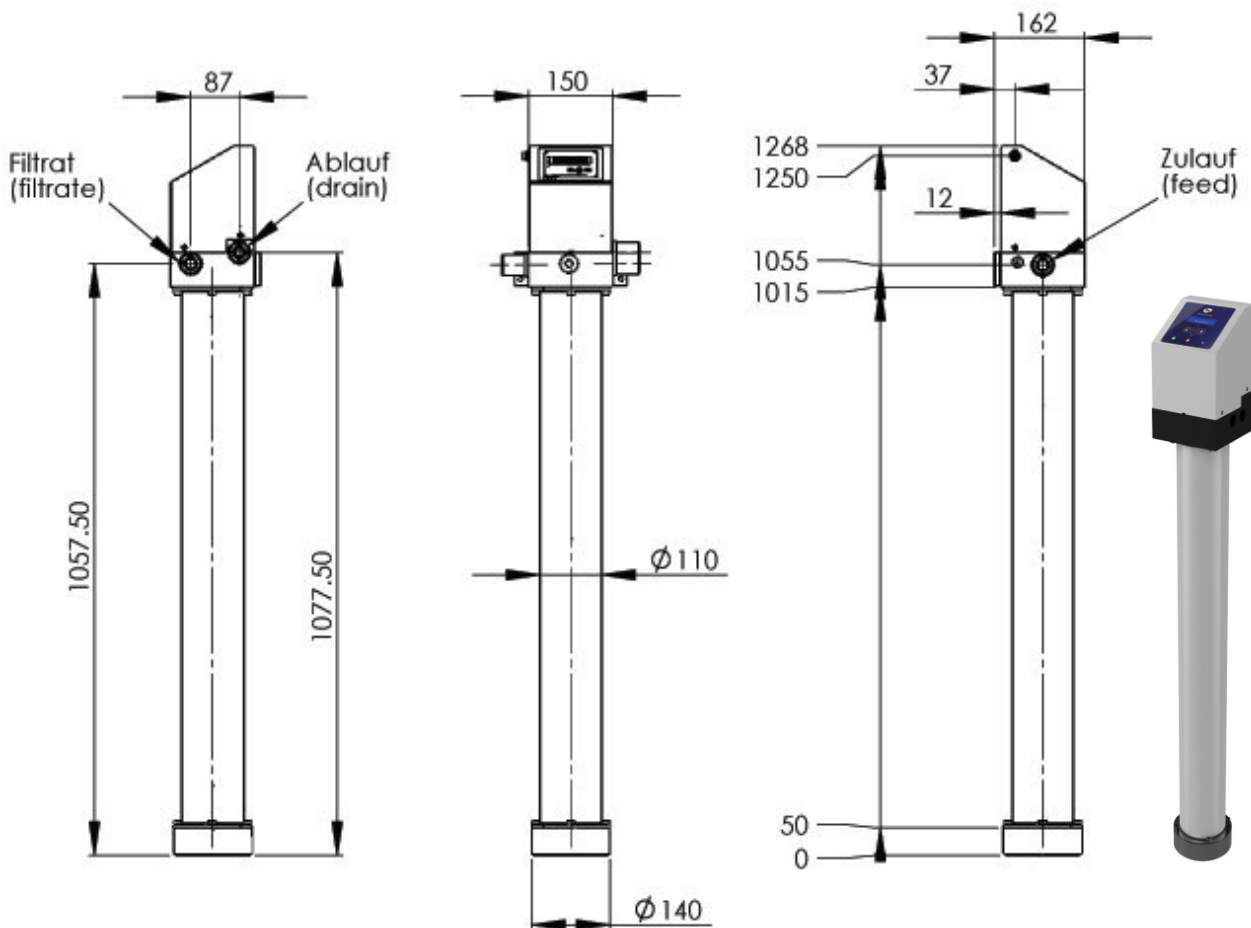


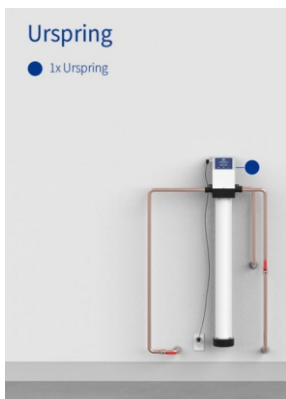
Abbildung 1: Abmessungen in mm

Zwischen Endkappe unten und Boden sollten ca. 20 cm Abstand eingehalten werden, damit ist der spätere Modultausch einfach möglich. Auf der Rückseite des Anschlussblocks befinden sich vier M8-Gewinde für die Wandmontage der Anlage. Schrauben Sie hierzu das mitgelieferte Halteblech mit vier M8-Zylinderkopfschrauben an den Anschlussblock. Die komplette Anlage können Sie nun mit dem Halteblech an die Wand montieren. Es stehen Ihnen hierzu vier Bohrungen (Durchmesser 9 mm) im Abstand von 180 mm horizontal und 35 mm vertikal zur Verfügung. Von vorne betrachtet befindet sich links der Zulauf und rechts der Ablauf bzw. der Filtratausgang. Alle Anschlüsse sind 3/4"-Gewinde und optional mit Adaptern (von 3/4" auf Rohraußendurchmesser 22 mm) ausgestattet.

2) Gewicht

Anlagentyp	Gewicht (nass mit Modul)	Baulänge	Höhe Zulauf
UrSpring i6	ca. 15 kg	1268 mm	1055 mm

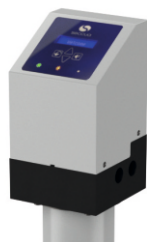
UrSpring BeWell skalierbare Lösung



1 Die patentierte **UrSpring Ultra Nanofiltration** - Unser Wasserfilter für das ganze Haus. Entfernt 99,99999 % an Bakterien, Parasiten und sonstigen Mikroorganismen und bis zu 99,99% Viren.

UrSpring filtert:

- Mikroorganismen
- Viren
- Bakterien
- Parasiten



Ihre Vorteile:

- alles ohne Chemie
- keine Rückstände oder Nebenprodukte
- ökologisch, umweltfreundlich und nachhaltig
- wichtige Mineralien bleiben erhalten
- automatisierte Selbstreinigung guter Geschmack
- ein zusätzlicher Pluspunkt ist die Geschmacksverbesserung des Wassers nach der Veredelung.
- Edles und sauberes Wasser garantiert schnellste Hydratation.

UrSpring BeWell



2 Die patentierte **UrSpring Top Ultra Nanofiltration** - Unser Wasserfilter für das ganze Haus. Entfernt 99,99999 % an Bakterien, Parasiten und sonstigen Mikroorganismen und bis zu 99,99% Viren. Kombiniert mit dem BioFilter werden zudem über 500 unerwünschte Schadstoffe nachweislich entfernt.

UrSpring filtert:

- Viren
- Bakterien
- Parasiten
- Mikroorganismen
- Mikroplastik

Biofilter + AroxBag AntiTox filtert:

- Herbizide / Insektizide
- Weichmacher / Lösemittel
- Pflanzenschutzmittel, Nitrate
- Medikamentenrückstände
- Desinfektionsnebenprodukte
- hormonähnlich wirkende Substanzen

Ihre Vorteile:

- alles ohne Chemie
- keine Rückstände oder Nebenprodukte
- umweltfreundlich
- wichtige Mineralien bleiben erhalten
- automatisierte Selbstreinigung guter Geschmack
- ein zusätzlicher Pluspunkt ist die Geschmacksverbesserung des Wassers nach der Veredelung.
- edels und sauberes Wasser garantiert schnellste Hydratation.

UrSpring BeWell Top



3 Die patentierte **UrSpring Plus Ultra Nanofiltration** - Unser Wasserfilter für das ganze Haus. Entfernt 99,99999 % an Bakterien, Parasiten und alle Mikroorganismen und bis zu 99,99% Viren. Kombiniert mit dem Biofilter wird **Kalk inaktiviert** und **Kalkablagerungen** reduziert. Nachweislich werden 500 andere unerwünschte Schadstoffe entfernt.

UrSpring filtert:

- Viren
- Bakterien
- Parasiten
- Mikroorganismen
- Mikroplastik

Biofilter + AroxBag AntiTox filtert:

- Herbizide / Insektizide
- Weichmacher / Lösemittel
- Pflanzenschutzmittel, Nitrate
- Medikamentenrückstände
- Desinfektionsnebenprodukte
- hormonähnlich wirkende Substanzen

Ihre Vorteile:

- alles ohne Chemie
- keine Rückstände oder Nebenprodukte
- umweltfreundlich
- wichtige Mineralien bleiben erhalten
- automatisierte Selbstreinigung guter Geschmack
- ein zusätzlicher Pluspunkt ist die Geschmacksverbesserung des Wassers nach der Veredelung.
- sehr leichtes Wasser garantiert schnellste Hydratation.
- Kalk wird inaktiviert es entsteht eine **Reduzierung von Kalkablagerung**.

UrSpring BeWell Plus



4 Die patentierte **UrSpring Ultra Nanofiltration** mit Reduzierung von **Arsen**, und alle **unerwünschten Schadstoffen**. Unsere allumfassende Lösung zur Wasseraufbereitung im ganzen Haus. Entfernt 99,99999 % an Bakterien, Parasiten und sonstigen Mikroorganismen und nachweislich bis zu 99,99% Viren. Weitere 500 unerwünschte Schadstoffe werden beseitigt sowie hohe Level an Arsen im Wasser reduziert.

UrSpring filtert:

- Viren
- Bakterien
- Parasiten
- Mikroorganismen, Mikroplastik
- Schwermetalle

Biofilter + AroxBag AntiTox filtert:

- Herbizide / Insektizide
- Weichmacher / Lösemittel
- Pflanzenschutzmittel
- Medikamentenrückstände
- Desinfektionsnebenprodukte
- hormonähnlich wirkende Substanzen

Ihre Vorteile:

- Alles ohne Chemie
- keine Rückstände oder Nebenprodukte
- ökologisch und nachhaltig
- wichtige Mineralien bleiben erhalten
- automatisierte Selbstreinigung guter Geschmack
- Reduzierung von Arsen
- ein zusätzlicher Pluspunkt ist die Geschmacksverbesserung des Wassers nach der Veredelung.

UrSpring BeWell Ultra

UrSpring BeWell skalierbare Lösung



5

Die patentierte **UrSpring Ultra** Nanofiltration mit Reduzierung von **Arsen**, und alle **unerwünschten Schadstoffen**.

Unsere allumfassende Lösung zur Wasseraufbereitung im ganzen Haus. Entfernt 99,99999 % an Bakterien, Parasiten und sonstigen Mikroorganismen und nachweislich bis zu 99,99% Viren. Weitere 500 unerwünschte Schadstoffe werden beseitigt sowie hohe Level an Arsen im Wasser reduziert.

UrSpring filtert:

- Viren
- Bakterien
- Parasiten
- Mikroorganismen, Mikroplastik
- Schwermetalle

Biofilter + AroxBag AntiTox filtert:

- Herbizide / Insektizide
- Weichmacher / Lösemittel
- Pflanzenschutzmittel
- Medikamentenrückstände
- Desinfektionsnebenprodukte
- hormonähnlich wirkende Substanzen

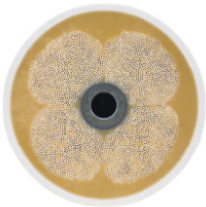
Ihre Vorteile:

- Alles ohne Chemie
- keine Rückstände oder Nebenprodukte
- ökologisch und nachhaltig
- wichtige Mineralien bleiben erhalten
- automatisierte Selbstreinigung guter Geschmack
- Reduzierung von Arsen
- ein zusätzlicher Pluspunkt ist die Geschmacksverbesserung des Wassers nach der Veredelung.

UrSpring BeWell Max



UrSpring BeWell Zubehör



UrSpring BeWell Ersatzfilter

Weitere Informationen entnehmen Sie bitte dem Datenblatt oder Handbuch. Austausch Intervall der Filtermembrane ist je nach Wasserqualität der Gemeinde verschieden und wird nach **3 - 4 Jahren** ersetzt. Eine Meldung auf dem Display der UrSpring BeWell - Zentrale meldet den Wechsel an.

Produkt Nr.	Produktbezeichnung
10545	Mem Pro



UrSpring BeWell Ersatzfiltermedium

Weitere Informationen entnehmen Sie bitte dem Datenblatt oder Handbuch. Austausch Intervall der Ersatzfiltermedium ist je nach Wasserqualität der Gemeinde verschieden und wird nach **2 - 3 Jahren** ersetzt. Eine Meldung auf dem Display der UrSpring BeWell - Zentrale meldet den Wechsel an.



Produkt Nr.	Produktbezeichnung
11762	AroxBag AntiTox
11763	AroxBag AntiCal
11764	AroxBag AntiArsenic



Durch modernes Design wird unsere OUR Premium Wasserflasche zum Lifestyle Objekt

Unauffällig aber doch mit viel Style vereint unsere OUR Glasflasche zeitloses Understatement. Die perfekte Lösung reines und sauberes Wasser zu servieren ohne gross aufzufallen. Wir geben Ihnen die Möglichkeit unser OUR Glas Accessoire in Verbindung von OUR Wasser so zu präsentieren dass jeder Ausschank zu einem spezielles Erlebnis wird.

Gut zu wissen:
Das OUR Glas Accessoire ist nur erhältlich in Verbindung mit unserem OUR Premium Trinkwasser System.



Egal welche Möglichkeit Sie für den Ausschank von OUR Wasser einsetzen

Klasse haben Sie so oder so schon gezeigt in dem Sie OUR Wasser anbieten.

Prägend ist nicht nur der Inhalt, nein auch das Design und die Handlichkeit dieses Klassikers unter den Karaffen wird bei Ihnen Spuren hinterlassen. Standfest vereint diese Schräghalskaraffe Understatement mit hochwertiger Verarbeitung und zeitloser moderner Eleganz.

Technische Spezifikationen:

