

Primus Vital[®]



Ein Kalkschutz-System
mit App-Bedienung

Die zeitgemäße Alternative zu herkömmlichem Ionenaustausch mit Salzlösungen, die einwandfrei auch über 45 F° funktioniert

Überall wo Wasser fließt,
genießen Sie natürliches
und vitalisiertes Wasser
im ganzen Haus

Europäisches
Patent

15 Jahre
Technologie



SICHERHEIT UND ENERGIEEFFIZIENZ
Primus Vital[®] Kalkschutz

Die zeitgemäße ökologische und moderne Art für Kalkschutz ohne Salz und Chemie mit Wasser Vitalisierung

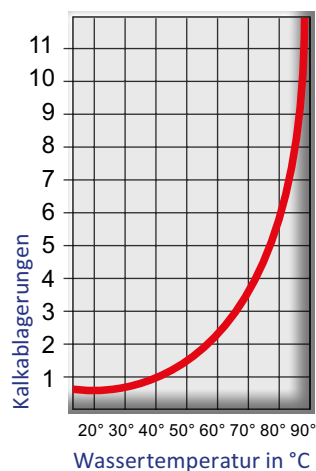
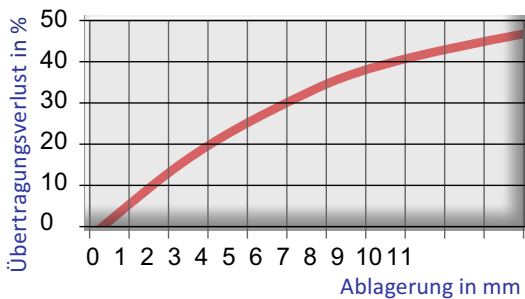


permasolvent primus 2.0 Kalkschutzsystem

Das Kalkschutzsystem permasolvent primus 2.0 sorgt für einen umfassenden Schutz der Hausinstallation und sichert eine optimale Energieeffizienz bei der Warmwasserbereitung.

Die Bildung von Kalkablagerungen auf Rohren, Wärmetauschern und Heizelementen wird wesentlich vermindert. Das DVGW-zertifizierte Gerät bildet mit Hilfe der Elektrodentechnik eine Vielzahl von Kristallisationszentren, an denen sich der bei Erwärmung anfallende Kalk anlagert und mit dem Wasserstrom ausgeschwemmt wird.

Die wertvollen Mineralstoffe Calcium und Magnesium und die natürliche Trinkwasserqualität bleiben dabei erhalten. Der Einsatz empfiehlt sich vor allem in Gebieten mit mittelharterm bzw. hartem Wasser. Denn schon 3 mm starke Kalkablagerungen auf Heizelementen vermindern den Wärmeübergang um ca. 20 %.



Eine Temperaturerhöhung von 40 °C auf 80 °C verursacht eine 6-fach höhere Kalkabscheidung.



PT-P25



PT-P25 auf dem Prüfstand

Abb. 1: Kalkablagerungen auf einem Heizstab nach 33 Tagen Test ohne Behandlung



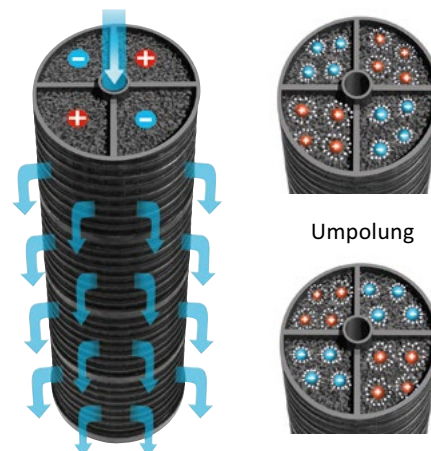
Abb. 2: Kalkablagerungen nach 33 Tagen Test mit permasolvent primus 2.0



Vereinfachte Darstellung der Quadrupol-Technik

Das Wasser durchströmt eine Wirkeinheit mit Mikroelektroden, die durch Spannungsimpulse polarisiert werden. Der Kalk lagert sich an den negativ geladenen Mikroelektroden an und wird durch periodische Umpolung in Form von winzigen Nano-Kristallen wieder abgelöst.

Diese fungieren als Kristallisationszentren, auf denen sich weiterer Kalk anlagert, der dann einfach mit dem Wasserfluss ausgespült wird.



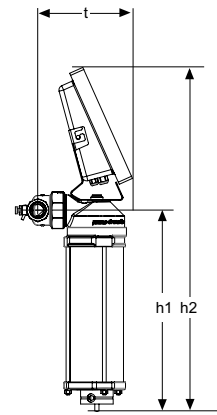
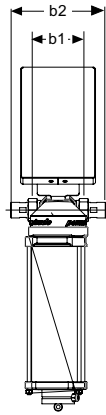
Das Kalkschutzsystem mit App-Bedienung

permasolvent primus 2.0 kann ganz einfach und komfortabel per App bedient werden. Das Display zeigt die wichtigsten Funktionen klar und übersichtlich an. Mit der kostenlosen App für Smartphones und Tablet PCs können die wichtigsten Daten wie die verbrauchte Wassermenge seit der Installation, die Restkapazität der Wirkeinheit oder den aktuellen Volumenstrom vom Benutzer abgefragt werden. Im Expertenmodus kann der Kundendienstmonteur das System konfigurieren und steuern.

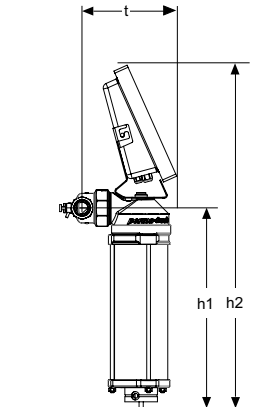
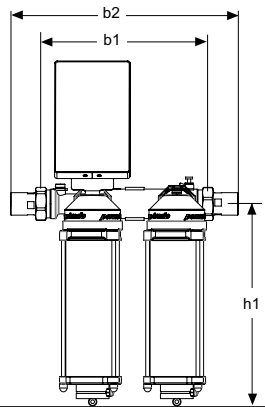


permasolvent primus 2.0 Kalkschutzsystem

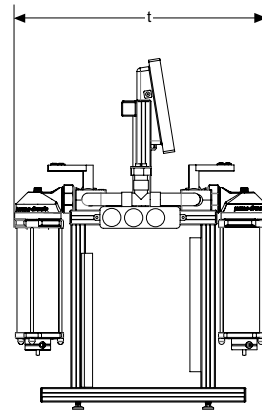
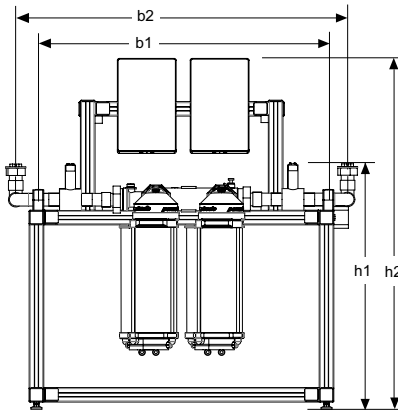
PT-P25



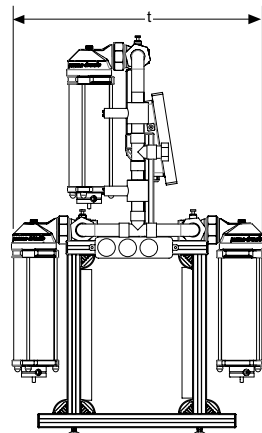
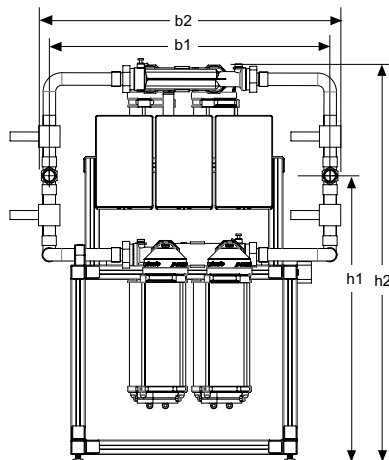
PT-P40



PT-P40/2



PT-P40/3

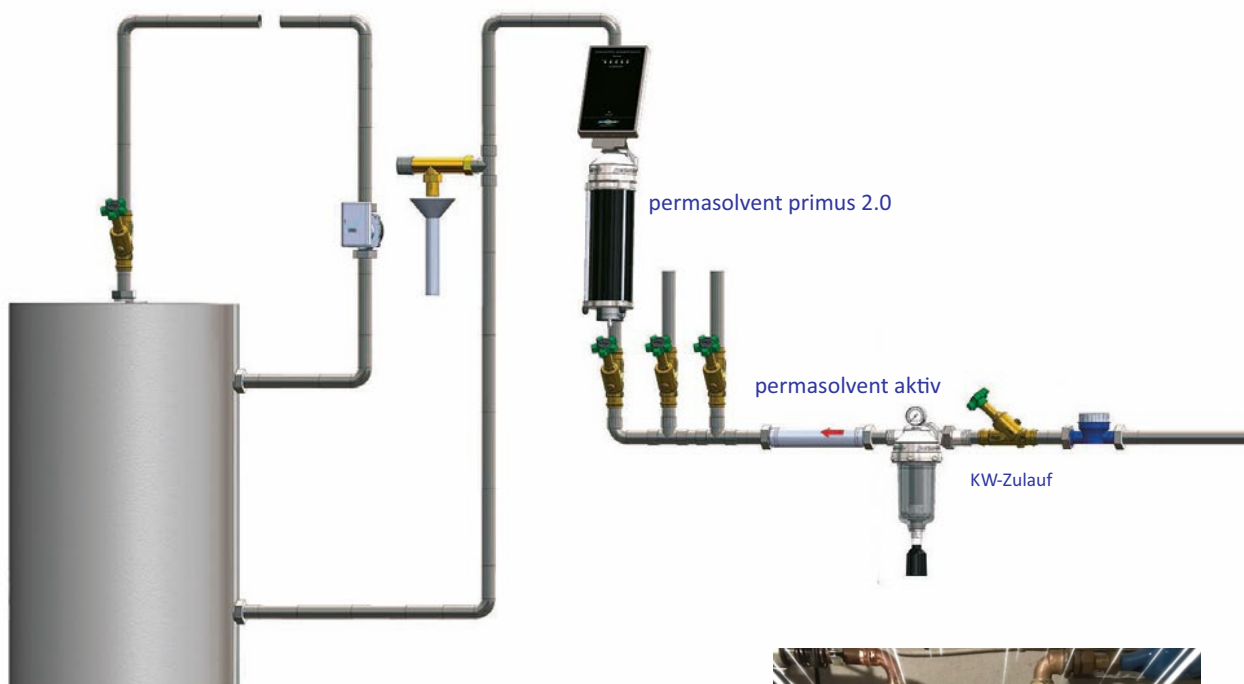


System plus

System aktiv plus bietet als Kombination aus permasolvent aktiv und permasolvent primus 2.0 einen umfassenden Schutz vor Belagbildung und Korrosionserscheinungen in der Trinkwasserinstallation. Der im Kaltwasserzulauf installierte permasolvent aktiv unterstützt die Schutzschichtbildung für einen aktiven Kor-

rosionsschutz im Kaltwasser. Die Sauerstoffaktivierung hat zusätzlich eine vitalisierende Wirkung auf das Trinkwasser. permasolvent primus 2.0 wird im Zulauf zum Warmwasserbereiter installiert und sorgt für einen effizienten Kalkschutz.

Für die Dimensionierung grösserer Anlagen wenden Sie sich bitte an die ADS AG Clean Water Technology oder Gebietsleitung. Wir unterstützen Sie gerne!



PT-AP25/25



PT-AP32/40



Technische Daten siehe unter
permasolvent primus 2.0
Kalkschutzsystem (Seite 12)
und
permasolvent aktiv
Korrosionsschutz (Seite 10).

Ersatzteile

Die zeitgemässe ökologische und moderne Art für Kalkschutz ohne Salz und Chemie mit Wasser Vitalisierung



Ersatzteile

Steuerelektroniken

Typ	Artikel-Bezeichnung	Preis in CHF
P-EN25 / 2.0	Elektronik permasolvent primus 2.0 für PT-P25	1'200.00
P-E25 / 2.0	Elektronik permasolvent primus 2.0 für PT-P25	990.00
P-E25L / 2.0	Elektronik permasolvent primus 2.0 mit längeren Anschlusskabeln für PT-P25	990.00
P-E40 / 2.0	Elektronik permasolvent primus 2.0 für PT-P40	1'370.00



Durchflusssensoren

Typ	Artikel-Bezeichnung
P-DFS25*	Durchflussturbine ohne Gehäuse (Version bis 4/2007) für permasolvent primus PT-P25
P-DFS40B*	Durchflussturbine ohne Gehäuse für permasolvent primus PT-P40
P-DFNS*	Durchflussturbine ohne Gehäuse (Version ab 4/2007) für permasolvent primus / 2.0 PT-P25
P-DFN25*	Durchflussturbine mit Anschlussflansch (Version ab 4/2007) für permasolvent primus / 2.0 PT-P25

* Lieferumfang beinhaltet Sieb, Dichtung und Sicherungsring.



Wirkeinheiten

Typ	Artikel-Bezeichnung
PT-QW600	Wirkeinheit für permasolvent primus / 2.0



Serviceeinheiten permasolvent primus / 2.0

Typ	Artikel-Bezeichnung
P-GM25	Grundmodell für permasolvent primus / 2.0 Grundkörper mit Anschlusskopf ohne Wirkeinheit
P-SE25	Serviceeinheit für permasolvent primus / 2.0 Grundkörper ohne Anschlusskopf ohne Wirkeinheit



Grobstrahlregler

Typ	Artikel-Bezeichnung
PT-GS22	Grobstrahlregler M 22
PT-GS28	Grobstrahlregler M 28



Filtertassen

Typ	Artikel-Bezeichnung
FC-FT10	Filtertasse permaster sanus für PT-FC10



Ersatzteile

Filtereinsätze		
Typ	Artikel-Bezeichnung	
IL-K	Filtereinsatz für permaLine	1 µm
FW-K100	Filtereinsatz für minimaster	100 µm
FW-K200	Filtereinsatz für minimaster	200 µm
FM-K100	Filtereinsatz für permaster DN 25 / 32	100 µm
FM-K200	Filtereinsatz für permaster DN 25 / 32	200 µm
FM-K500	Filtereinsatz für permaster DN 25 / 32	500 µm
FM-KG100	Filtereinsatz für permaster DN 40 / 50	100 µm
FM-KG200	Filtereinsatz für permaster DN 40 / 50	200 µm
FM-KG500	Filtereinsatz für permaster DN 40 / 50	500 µm
FC-K10	Filtereinsatz für permaster sanus PT-FC10	5 µm
FC-KS10	Steril-Filtereinsatz für permaster sanus PT-FC10	5 µm
FC-KF10	Filtereinsatz für permaster sanus PT-FC10	0,7 µm
FC-K20	Filtereinsatz für permaster sanus PT-FC10	20 µm
FC-K25	Filtereinsatz für permaster sanus PT-FC25	20 µm



Montageschlüssel	
Typ	Artikel-Bezeichnung
P-MO	Montageschlüssel für permasolvent primus / 2.0
FM-MO	Montageschlüssel für permaster Überwurfmutter
FC-MO	Set aus 2 Montageschlüsseln für permaster sanus

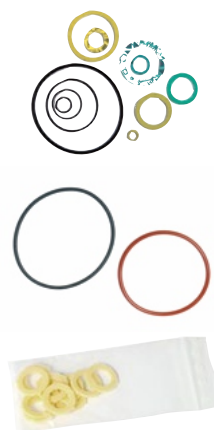


Anschlusstechnik / Verschraubungen / Manometer	
Typ	Artikel-Bezeichnung
FM-DE25B	Druckminderereinheit verzinkt für permaster black DN 25: 2 Manometer, 2 Blindstopfen, Druckregeleinsatz
FM-DE32B	Druckminderereinheit verzinkt für permaster black DN 32: 2 Manometer, 2 Blindstopfen, Druckregeleinsatz
FM-DE40	Druckminderer komplett für permaster / black DN 40: 1 Manometer, Druckregeleinsatz, Verschraubung, Flansch
FM-DE50	Druckminderer komplett für permaster / black DN 50: 1 Manometer, Druckregeleinsatz, Verschraubung, Flansch
FM-AF25B	Anschlussflansch verzinkt für permaster black DN 25 inkl. Verschraubung / Dichtung
FM-AF32B	Anschlussflansch verzinkt für permaster black DN 32 inkl. Verschraubung / Dichtung
FM-MS16B	Manometer (Vordruck 16 bar) verzinkt für permaster black
FM-MS10B	Manometer (Nachdruck 10 bar) verzinkt für permaster black



Ersatzteile

Dichtungen	
Typ	Artikel-Bezeichnung
FM-DS25	Dichtungssatz permaster DN 25 / 32
FM-DS40	Dichtungssatz permaster DN 40 / 50
P-DS25	Dichtungssatz permasolvent primus / 2.0 DN 25
P-DS40	Dichtungssatz permasolvent primus / 2.0 DN 40
IL-DFR	Dichtungsring für Filtertasse rot permaline PT-IL20
IL-DFS	Dichtungsring für Filtertasse schwarz permaline PT-IL20
IL-DPS	10 Dichtungen für Panzerschläuche ¾ Zoll für IL-PS



Zubehör Korrosionsschutzfilter	
Typ	Artikel-Bezeichnung
FM-ZN40/50	Opferanode für permaster PT-FM40 / 50 RW
FM-ZN25/32B	Opferanode für permaster black PT-FM25 / 32 RW



Serviceeinheiten permaster	
Typ	Artikel-Bezeichnung
FM-GM25/32B	Grundmodell permaster black Filter Nachrüstset zur Aufrüstung von minimaster in rückspülbaren Trinkwasserfeinfilter permaster black
FM-GM25/32WB	Grundmodell permaster black Warmwasserfilter
FM-SE25/32B	Serviceeinheit mit Tasse und Bürste für permaster black DN 25 / 32
FM-SE25WB	Serviceeinheit mit Tasse und Bürste für permaster black Warmwasserfilter DN 25 / 32
FM-SE40/50B	Serviceeinheit mit Tasse und Bürste für permaster black DN 40 / 50
FM-SE40/50WB	Serviceeinheit mit Tasse und Bürste für permaster black Warmwasserfilter DN 40 / 50
FM-RSBH25/32	Rückspülbolzen mit Klarsicht-Handrad und Bürstenhalter für permaster DN 25 - 32
FM-RSBH40/50	Rückspülbolzen mit Klarsicht-Handrad und Bürstenhalter für permaster DN 40 - 50
FM-RSBHW25/32	Rückspülbolzen mit rotem Handrad und Bürstenhalter für permaster Warmwasserfilter (60 °C) DN 25 - 32
FM-RSBHW40/50	Rückspülbolzen mit rotem Handrad und Bürstenhalter für permaster Warmwasserfilter (60 °C) DN 40 - 50
FM-RSB	Rückspülbolzen mit Ablauftrichter für permaster black DN 25 - 50
FM-RSWB	Rückspülbolzen mit Ablauftrichter für permaster black Warmwasserfilter (60 °C) DN 25 - 50
FM-BH25/32	Bürstenhalter für permaster DN 25 / 32
FM-BH40/50	Bürstenhalter für permaster DN 40 / 50
FM-BHB25/32	Bürstenhalter für permaster black DN 25 / 32
FM-BHB40/50	Bürstenhalter für permaster black DN 40 / 50



Ersatzteile

Heizungswasser Messgeräte

Typ	Artikel-Bezeichnung
PS-HS	Messbesteck zur Bestimmung der Gesamthärte
PS-HI4037	Eichlösung: 5 Stck. LF 1413 $\mu\text{m}/\text{cm}$ zur Kalibrierung Leitfähigkeit
PS-HI4370	Eichlösung: 5 Stck. pH7 zur pH-Kalibrierung
PS-HI4371	Eichlösung: 5 Stck. pH10 zur pH-Kalibrierung
PS-PHM	Kombimessgerät Hersteller Hanna für pH-Wert und elektrische Leitfähigkeit
PS-PHE	Ersatzelektrode pH
PS-LWA	Leitwertampel 20 $\mu\text{S}/\text{cm}$, $\frac{3}{4}$ Zoll AG
PM-S	Set aus Sieb und Sicherungsring für permatat



Heizungswasserbefüllung Zubehör

Typ	Artikel-Bezeichnung
IL-PS50	Panzerschlauch 50 cm, temperaturbeständig und druckfest, Umflechtung Edelstahl für permaLine
IL-PS100	Panzerschlauch 100 cm, temperaturbeständig und druckfest, Umflechtung Edelstahl für permaLine
IL-PS300	Panzerschlauch 300 cm, mit einem 90° Bogen, diffusionsdicht, temperaturbeständig und druckfest, Umflechtung Edelstahl für permaLine



Heizungswasseranalysen

Heizungswasseranalyse Befüllung HA_3

Kontrolle der Grenzwerte des Füll- und Ergänzungswassers nach SWKI BT102-01 respektive nach Herstellervorgaben

- Gesamthärte
- Leitfähigkeit
- pH-Wert
- Trübung
- Rückstände (Feststoffpartikel)
- Geruch

Heizungswasseranalyse Abklärung HA_1

Kontrolle der Grenzwerte des Umlaufwassers 3 bis 6 Monate nach Erst- respektive Wiederbefüllung. Kontrolle der Grenzwerte des Umlaufwassers als Entscheidungsgrundlage für Teil- oder Vollentleerung bei Unterhalt / Sanierung

- Gesamthärte
- Leitfähigkeit
- pH-Wert
- Chlorid
- Sulfat
- Eisen gelöst
- Trübung
- Rückstände (Feststoffpartikel)
- Geruch



Die Analysen werden ausgeführt durch die Firma:

Akkreditierte Laborservices Unternehmen

permasolvent aktiv Korrosionsschutz

Das Korrosionsschutzsystem permasolvent aktiv bietet dauerhaften Schutz vor korrodierenden Rohrleitungen. Die chemiefreie, permanentmagnetische Wasserbehandlung bewirkt eine beschleunigte Ausbildung homogener Korrosionsschutzschichten auf metallischen Installationswerkstoffen. Es handelt

sich um ein wartungsfreies System ohne Folgekosten mit vom Wasserstrom getrennten Dauermagneten und Wasserwirbelung.

Die Geräte wurden hinsichtlich Gerätesicherheit, KTW und W270 geprüft und verfügen über TÜV/GS.

Typ		PT-S 25E	PT-S 32E	PT-S 40E	PT-S 40EF*	PT-S 50EF*	PT-S 65EF*	PT-S 100EF**	PT-S 150EF**
Anschlussgewinde d1	DN	25	32	40	40	50	65	100	150
	Zoll	1 AG	1¼ AG	1½ AG	1½ Flansch IG	2 Flansch IG	2½ Flansch IG	ohne Gegenflansch	ohne Gegenflansch
min. Durchfluss in l/min		1	3	4	8	12	15	36	50
Durchfluss in l/min (Δp=0,5 bar)		60	100	130	280	360	580	2500	5800
Durchfluss in m³/h (Δp=0,5 bar)		3,6	6,0	7,8	17	24	35	150	350
max. Betriebsdruck in bar		16	16	16	16	16	16	16	16
max. Wassertemperatur in °C		30	30	30	30	30	30	90	90
Abmessung b1 in mm		285	335	393	377	453	495	716	840
Abmessung b2 in mm		381	451	509	435	515	565		
Abmessung D in mm		50	76	76	150	165	185	220	310
Gewicht in kg		3,4	7,7	9,2	32	40	46	80	140

* Lieferzeit 3 - 4 Wochen nach Auftragseingang

** Lieferzeit 6 - 8 Wochen nach Auftragseingang



PT-S25E bis PT-S40E mit Messingverschraubung und Aussengewinde
 PT-S40EF bis PT-S150EF mit Flanschanschluss nach DIN EN 1092-1



primus vital Kalkschutz und purer Trinkwassergenuss

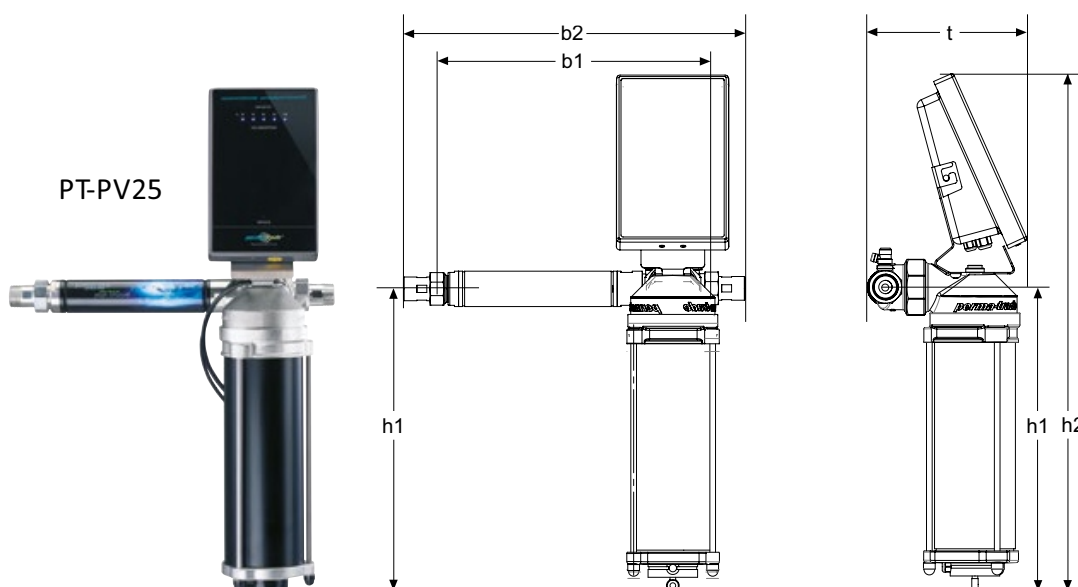
primus vital ist ein Kalkschutzsystem, das besonderen Komfort und vitalisierenden Mehrwert bietet. Dank ihm wird die natürliche Wasserqualität nicht nur erhalten, sondern zusätzlich verfeinert. primus vital sorgt neben zuverlässigem Kalkschutz

auch für Korrosionsschutz und eine Sauerstoffaktivierung des Trinkwassers. Auch die mit dem Wasser ausgespülten Kalkreste lassen sich wesentlich einfacher und schneller abwischen.

Typ	PT-PV25
Anschlussgewinde d1 DN	25
Zoll	1 AG
Minimaler Durchfluss in l/min	1
Maximaler Durchfluss in l/min	34
Maximaler Durchfluss in m ³ /h	2
Druckverlust bei max. Durchfluss in bar	0,2
Leistungsaufnahme in W	40
Stand-by in W	0,9
Abmessung b1 in mm	390
Abmessung b2 in mm	486
Abmessung h1 in mm	430
Abmessung h2 in mm	738
Abmessung t in mm	203
Gewicht in kg	16,5
Dimensionierungsvorschlag in WE	1 - 2
Preis in CHF: ab 3'580.-	



- ✓ Nachhaltiger Kalkschutz - wertvolle Mineralien bleiben im Wasser
- ✓ Vitalisierende Wirkung zur Verfeinerung des Trinkwassergenusses
- ✓ Optimiertes Abwischverhalten bei Kalkflecken



permasolvent primus 2.0 Kalkschutzsystem

Typ	PT-P25	PT-P40 (P)*	PT-P40/2 (P)*	PT-P40/3 (P)*
Anschlussgewinde d1 DN	25	40	40	40
Zoll	1 AG	1½ AG	1½ IG	1½ IG
Minimaler Durchfluss in l/min	1	6	12	18
Maximaler Durchfluss in l/min	34	67	134	200
Maximaler Durchfluss in m ³ /h	2	4	8	12
Druckverlust bei max. Durchfluss in bar	0,2	0,3	0,4	0,4
Leistungsaufnahme in W	40	40	80	120
Stand-by in W	0,9	0,9	1,8	2,7
Abmessung b1 in mm	110	360	909	788
Abmessung b2 in mm	204	476	955	828
Abmessung h1 in mm	430	430	666	800
Abmessung h2 in mm	738	738	968	1205
Abmessung t in mm	203	215	725	725

Preise in CHF: Auf Anfrage!

PT-P40/2 und PT-P40/3: Lieferzeit 2 - 3 Wochen nach Auftragseingang
(P)* optional mit potenzialfreiem Schliesser erhältlich (24 V / 1 A)

Hinweis:

Um die Kalkschutzwirkung des permasolvent primus 2.0 dauerhaft zu sichern, empfehlen wir, turnusgemäss die Durchflussturbine zu überprüfen.

Ein Austausch der Wirkeinheiten bei PT-P40/2 und PT-P40/3 ist ohne Unterbrechung der Wasserversorgung möglich.

- ✓ Effektiver Kalkschutz zur Sicherung optimaler Energieeffizienz bei der Warmwasserbereitung
- ✓ SVGW-geprüft und zertifiziert
- ✓ Kein Abwasseranschluss nötig

max. Wassertemperatur in °C	30
max. Boilertemperatur in °C	80
max. Vordruck in bar	10
max. Umgebungstemperatur in °C	40
Netzanschluss V / Hz	230 / 50
Schutzart	IP 41



Kapazität je Wirkeinheit ca. 540 m³ bzw. maximal 5 Jahre.

Typ	Artikelbezeichnung	Preis in CHF
PT-QW600	Wirkeinheit permasolvent primus / 2.0	295.00

Einen passenden Montageschlüssel P-MO für den Austausch der Wirkeinheiten finden Sie bei den Ersatzteilen.

Primus Vital[®]

Die Alternative zu herkömmlichem Ionenaustausch mit Salzlösungen, die einwandfrei funktioniert auch über 45 F°

SICHERHEIT UND ENERGIEEFFIZIENZ

Primus Vital[®] Kalkschutz

Die zeitgemässe ökologische und moderne Art für Kalkschutz ohne Salz und Chemie mit Wasser Vitalisierung



CLEANWATERTECHNOLOGY
Active Distribution & Services AG

Lindenstrasse 2 | Postfach 855 CH | 8604 Volketswil

Distribution Schweiz:

Telefon: +41 (0) 44 244 06 00 / Service Helpline +41 (0) 44 244 06 06

E-mail: info@ads-ch.com / www.ads-ch.com