

Vital Premium Filter

Auch lokal für das kleine Budget
mit wenig Platzverhältnisse



«**Vital Premium Filter**» die moderne kleine Art für gutes
Trinkwasser in der Küche inkl. Vitalisierung mit wenig Platzverhältnisse

vital premium Carbonblockfilter und Trinkwasservitalisierung



vital premium – die Kombination aus dem Carbonblockfilter permaster sanus und dem Vitalisierungssystem permagold – bietet nahezu Quellwasserqualität direkt aus der Küchenarmatur. Durch die gesinterte Aktivkohle verfügt permaster sanus über eine hohe Aufnahmekapazität und bindet einen Grossteil der eventuell im Wasser enthaltenen Schadstoffe. Durch tech-

nische Aufbereitung und lange Transportwege kann Leitungswasser viel von seiner Vitalkraft verlieren. Das Vitalisierungsgerät permagold mit echter Goldbeschichtung gibt dem Trinkwasser seine ursprünglichen Qualitäten wieder zurück. Einfach unter dem Küchenspültisch montiert, sorgt vital premi um für höchsten Trinkwassergenuss direkt aus der Leitung.

Typ	PT-VP10	PT-VP10KF	PT-VP10KS
Anschlussgewinde d1 DN	10	10	10
Zoll	3/8	3/8	3/8
Durchfluss in l/min ($\Delta p=2$ bar)	7,5	2,5	7,5
Filterfeinheit in μm	5	0,7	5
max. Betriebsdruck in bar	10	10	10
max. Wassertemperatur in $^{\circ}\text{C}$	20	20	20
Abmessung b2 in mm	235	235	235
Abmessung h1 in mm	328	328	328
Abmessung h2 in mm	353	353	353
Abmessung t in mm	40	40	40
Gewicht in kg	4,0	4,0	4,0
max. Filterkapazität in Liter *	5000	5000	5000
Filterkerzen Typ	FC-K10	FC-KF10	FC-KS10
Preis in CHF	588.00	588.00	613.00



TRINKWASSEROPTIMIERUNG Vital Premium Filter

- ✓ *Filtert unerwünschte Schadstoffe aus dem Wasser*
- ✓ *Gibt dem Wasser seine Vitalkräfte zurück*
- ✓ *Die Alternative zum Wasserkistenschleppen*

Passende Montageschlüssel zum Öffnen der permaster sanus Überwurfmutter finden Sie bei den Ersatzteilen auf Seite 44: FC-MO.

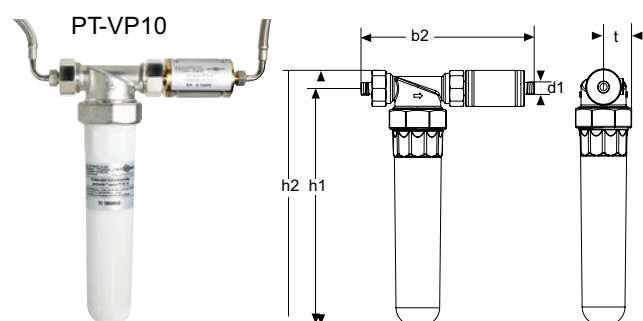
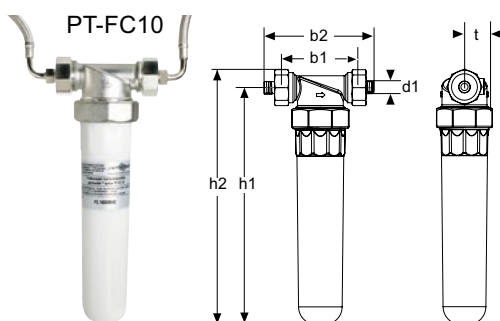
* Die max. Filterkapazität ist abhängig von der jeweiligen Trinkwasserqualität vor Ort. Die Filterkerze muss spätestens nach 6 Monaten aus hygienischen Gründen ausgetauscht werden.

Lieferumfang: PT-VP10 beinhaltet einen Anschlusskopf aus Messing, eine Filtertasse aus POM, permagold PT-G10, zwei Flexschläuche (je 1 m Länge), zwei Befestigungsklammern und einen Filtereinsatz.

Typ	Artikel-Bezeichnung		Preis in CHF
FC-K10	Standard-Filtereinsatz für permaster sanus	5 μm	70.00
FC-KF10	Filtereinsatz für permaster sanus in Verbindung mit permaquell 3-Wege Armatur	0,7 μm	70.00
FC-KS10	Steril-Filtrationseinsatz für permaster sanus Zusätzlicher Schutz vor Bakterien und Keimen	5 μm + Membran	95.00

NEU!

NEU!



permaster sanus Carbonblockfilter



Durch die gesinterte Aktivkohle verfügt der permaster sanus über eine extrem hohe Aufnahmekapazität unerwünschter Wasserinhaltsstoffe und verbessert die hohe Qualität des Trinkwassers noch weiter.

Er hält nicht nur feine Partikel zurück, sondern filtert auch eventuell im Trinkwasser enthaltene Reste von Pestiziden,

Schwermetallen, Medikamentenrückständen oder Chlor und selbst Mikroplastik weitestgehend heraus. Hingegen werden die wertvollen Mineralien Calcium und Magnesium im Wasser belassen.

Die Filterkerze muss spätestens nach 6 Monaten aus hygienischen Gründen ausgewechselt werden.

Typ	PT-FC10	PT-FC10KF	PT-FC10KS
Anschlussgewinde d1	DN 10 Zoll 3/8	10 3/8	10 3/8
Durchfluss in l/min Δ (p=2 bar)	7,5	2,5	7,5
Filterfeinheit in μm	5	0,7	5
max. Betriebsdruck in bar	10	10	10
max. Wassertemperatur in °C	20	20	20
Abmessung b1 in mm	110	110	110
Abmessung b2 in mm	145	145	145
Abmessung h1 in mm	328	328	328
Abmessung h2 in mm	353	353	353
Abmessung t in mm	40	40	40
Gewicht in kg	2,8	2,8	2,8
max. Filterkapazität in Liter*	5000	5000	5000
Filterkerzen Typ	FC-K10	FC-KF10	FC-KS10
Preis in CHF	289.00	289.00	314.00



TRINKWASSEROPTIMIERUNG Vital Premium Filter

Varianten permaster sanus und vital premium

PT-VP10 / PT-FC10: Standard-Version Version mit 5 μm Filterkerze.

PT-VP10KF / PT-FC10KF: Mikrofiltration

Version mit 0,7 μm Filterkerze. Empfehlung: Einsatz in Verbindung mit einer 3-Wege-Armatur.

PT-VP10KS / PT-FC10KS: Mit Steril-Filtrationseinsatz

Version mit 5 μm Filterkerze und Steril-Filtrationseinsatz für zusätzlichen Schutz vor Bakterien und Keimen.

* Die max. Filterkapazität ist abhängig von der jeweiligen Trinkwasserqualität vor Ort. Die Filterkerze muss spätestens nach 6 Monaten aus hygienischen Gründen ausgewechselt werden.

Lieferumfang: PT-FC10 beinhaltet einen Anschlusskopf aus Messing, eine Filtertasse aus POM, zwei Flexschläuche (je 1 m Länge), zwei Befestigungsklammern und einen Filtereinsatz.

- ✓ *Filtert unerwünschte Schadstoffe aus dem Wasser*
- ✓ *Platzsparende Untertisch-Montage in der Küche*
- ✓ *Die bequeme Alternative zum Wasserkistenschleppen*

permagold Vitalisierungsgerät

Typ	PT-G10
Anschlussgewinde d1 DN	10
Zoll	3/8 IG 3/8 AG
min. Durchfluss in l/min	0,5
max. Wassertemperatur in °C	30
Abmessung b1 in mm	101
Abmessung D in mm	50
Gewicht in kg	1,2
Preis in CHF	299.00





TRINKWASSEROPTIMIERUNG Vital Premium Filter

Unser Leitungswasser gehört zu den am besten kontrollierten Lebensmittel – allerdings gibt es dabei einige Aspekte zu beachten.

Das Trinkwasser kann auf seinem Weg durchs öffentliche und häusliche Rohrsystem so manchen „unsauberen Begleiter“ aufnehmen und durch den langen Transportweg viel von seiner natürlichen Vitalkraft einbüßen.

Der Carbonblockfilter permaster sanus filtert ungelöste Partikel wie Sandkörner oder Mikroplastik aus dem Trinkwasser. Zudem werden durch Adsorption auch gelöste Stoffe entfernt, da Aktivkohle eine sehr grosse Oberfläche besitzt.

Zusätzlich sind nun zwei neue permaster sanus Filtereinsätze erhältlich. Speziell für den Einsatz mit permaquell 3-Wege-Armaturen gibt es eine Hochleistungsfiltration mit 0,7 µm. Ferner ist eine Carbonfilterkerze mit Ultrafiltrationsmembran für höchste Hygieneanforderungen und zusätzlichen Schutz vor Bakterien und Keimen erhältlich.

Für eine zusätzliche Energetisierung des Trinkwassers bietet vital premium eine perfekte Kombination aus Wasserfilter und Vitalisierung. Ausgestattet mit Echtgoldbeschichtung, gibt vital premium dem Wasser dank Sauerstoffaktivierung seine ursprünglichen Vitalkräfte zurück. Kristallanalysen zeigen, dass Stadtwasser-Kristallite vorwiegend 90-Grad-Winkel bilden, während sich natürliches Quellwasser durch 30- bis 60-Grad-Winkel auszeichnet. Unsere Vergleichsbilder machen es deutlich: Durch die Behandlung mit vital premium ergeben sich quellwasserähnliche Kristallitbilder.

Passend zu permaster sanus bzw. vital premium gibt es mit permaquell eine 3-Wege-Armatur mit separater Wasserführung für mikrogefiltertes und vitales Trinkwasser.

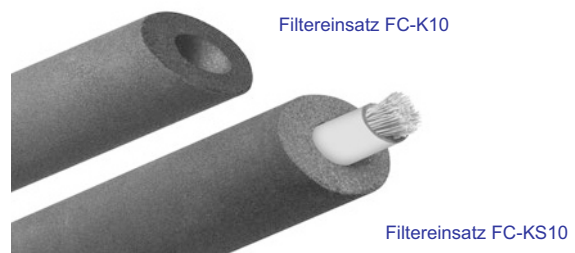
permagold PT-G10



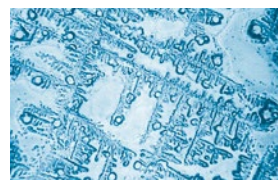
Rückhaltevermögen permaster sanus PT-FC10

Parameter	Rückhaltevermögen in %
Schwermetalle	61,5 – 99,9
Freies Chlor	> 98
Trihalogenmethane	> 97
Pflanzenschutzmittel	> 92
Medikamentenrückstände	> 96
PFC	> 99
Glyphosat	> 88
Mikroplastik	> 99

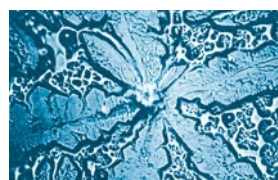
Quelle: Institut Dr. Lörcher Ludwigsburg, Deutschland



Hochwertiges Quellwasser



Stadtwasser ohne Behandlung



Vitalisiertes Wasser

Quelle: Hagalis AG Überlingen, Deutschland

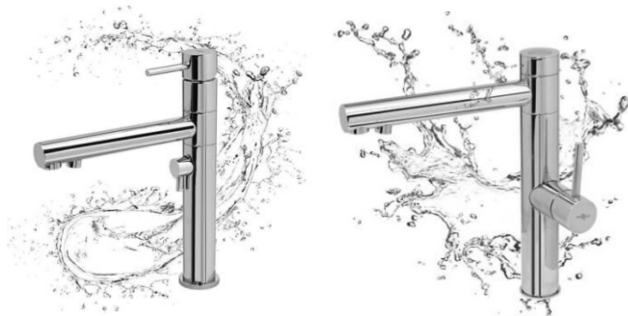
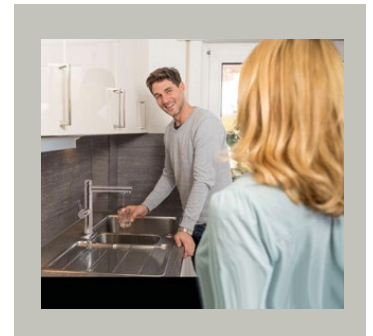
permaquell ist eine hochwertige Spültisch-Einhand-Einlochbatterie für den Einsatz in Kombination mit vital premium oder permaster sanus. Sie verfügt über eine separate Wasserführung für gefiltertes Wasser. Über einen Armaturengriff wird das Warm- und Kaltwasser für den gewöhnlichen Hausgebrauch, über den zweiten das vitalisierte Trinkwasser geregelt.

Neu im permaquell Produktsortiment ist PT-PQ215PHier erfolgt die Auslösung von feinstgefiltertem Trinkwasser über einen piezoelektronischen Taster.

Die permaquell 3-Wege-Armaturen in neuem Design sind die perfekte Ergänzung zum vital premium System.

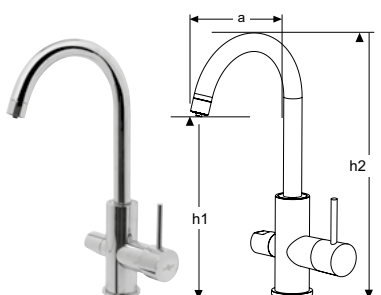
NEU! NEU! NEU!

Typ	PT-PQ172	PT-PQ215	PT-PQ215P
Nennweite DN	15	15	15
Durchfluss in l/min bei 3 bar	12	12	12
max. Durchfluss gefiltertes Wasser in l/min bei 3 bar	6	6	6
max. Betriebsdruck in bar	5	5	5
max. Wassertemperatur in °C	80	80	80
Abmessung a in mm	172	215	215
Abmessung h1 in mm	260	205	225
Abmessung h2 in mm	357	317	295
Spannung in V	-	-	9 V Batterie
Gewicht in kg	2,3	3,75	4,85
Preis in CHF	395.00	435.00	689.00

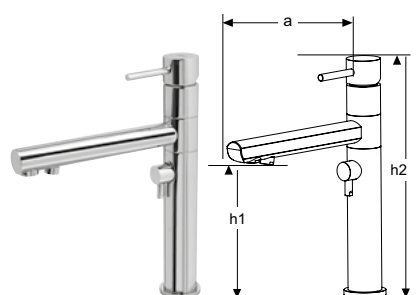


- ✓ *Getrennte Leitungsführung für normales Leitungswasser und gefiltertes Trinkwasser*
- ✓ *Hochwertige Werkstoffe in aufwändiger Verarbeitung*
- ✓ *Drei verschiedene Designvarianten erhältlich*

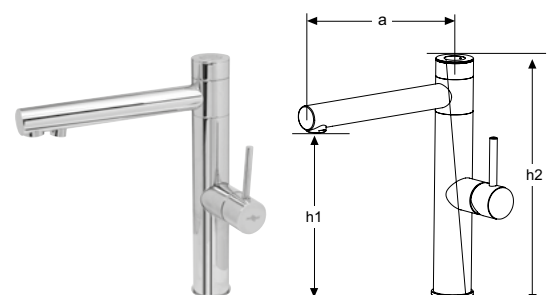
PT-PQ172



PT-PQ215



PT-PQ215P



Vital Premium Filter

Auch lokal für das kleine Budget
mit wenig Platzverhältnisse



«Vital Premium Filter» platzsparend klein, aber fein!
Eine gute Alternative für die Küche



Die Freiheit zwischen gutes Trinkwasser und Premium Trinkwasser wählen zu können.



ADS CLEANWATER TECHNOLOGY

Active Distribution & Services AG

Lindenstrasse 2 | Postfach 855 CH | 8604 Volketswil

Telefon: +41 (0) 44 244 06 00 / Service Helpline +41 (0) 44 244 06 06

E-mail: info@ads-ch.com / www.ads-ch.com