

MK7 Seccua

MANN +
HUMMEL

Kompakt und
und leistungstark

Swiss Engineering
für den Privathaushalt



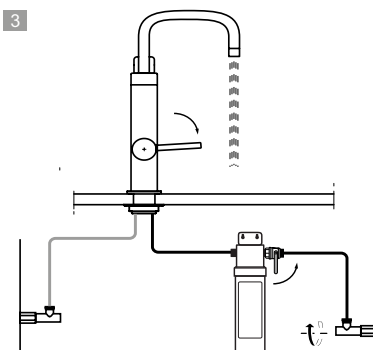
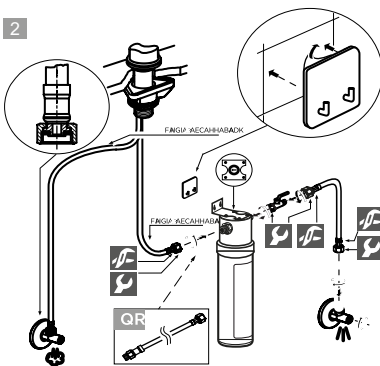
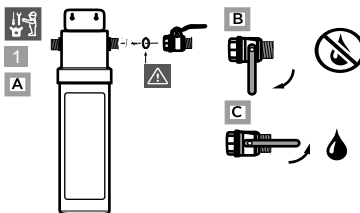
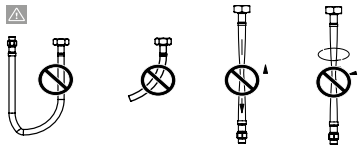
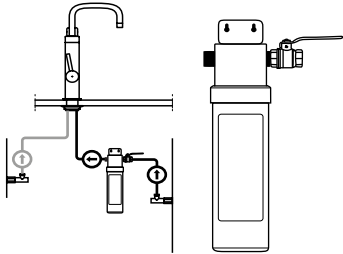
Seccua MK7 System. Untertisch kompakte Wasserfiltersystem für hygienisch einwandfreies Trinkwasser direkt gezapft

MANN +
HUMMEL

 **ADS** CLEANWATERTECHNOLOGY

MANN+
HUMMEL
seccua
MK7 / MK7-R

FH: E&OHL: A11A: HML



ALLGEMEINE SICHERHEITSHINWEISE

Das Seccua MK7 Filtersystem darf ausschließlich mit Wasser mit einer Temperatur zwischen 5 °C und 65 °C betrieben werden. Das Filtersystem ist für den Einsatz mit aufbereitetem Leitungswasser vorgesehen. Verwende den Filter nicht für mikrobiologisch verunreinigtes Wasser oder für Wasser von undefinierter Qualität. Kontaktiere im Zweifelsfall die lokale Wasserversorgung. Für bestimmte Personengruppen wie z. B. immungeschwächte Menschen und Babys wird generell empfohlen, Leitungswasser abzukochen. Leitungswasser kann aufgrund des Nitratgehalts für Neugeborene und Kleinkinder unter Umständen nicht geeignet sein. Diese Hinweise gelten auch für gefiltertes Wasser. Informiere Dich diesbezüglich bei Deinem Wasserversorger. Einer Aufforderung der Behörden, das Trinkwasser aus der Leitung abzukochen, ist auch mit Filter Folge zu leisten. Ebenfalls darf unser Filtersystem nur bei normalem Hauswasserdruck von 0,7-6,8 bar betrieben werden. Ein Anschluss an einer Niederdruckleitung oder einem drucklosen Boiler wird nicht unterstützt. Nach Stößen oder Schlägen (z. B. durch ungeeignete Werkzeuge oder Fall auf den Steinboden) sollten der Filter und die Filterkartusche ersetzt werden. Starke Schläge auf das System können von außen unsichtbar sein.

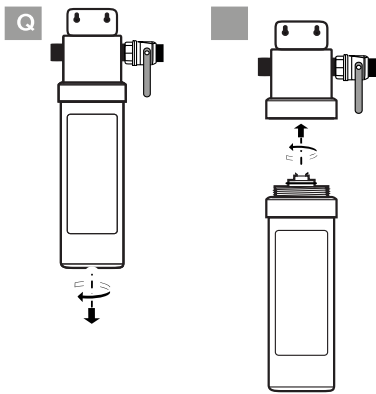
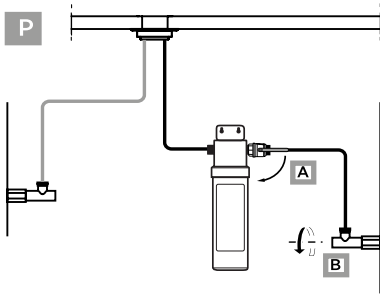
LAGER & TRANSPORT

Der Lager- und Einbauort von Filtersystemen und Filterkartuschen muss frostsicher, trocken und frei von störenden Einflüssen sein (z. B. Lösungsmitteldämpfe, Heizöl, Waschlaugen, Chemikalien aller Art, UV- Einstrahlung und Wärmequellen). Filterkartuschen sollten nicht im Auto und nicht in feuchten Bereichen gelagert werden. Sollte eine Filterkartusche unter 0 °C gelagert oder transportiert worden sein, so muss sie ersetzt werden. Kunststoffteile sind von Öl und Fett, Lösemitteln und sauren sowie basischen Reinigern freizuhalten.

BETRIEB & AUSTAUSCH DER FILTERKARTUSCHEN

Das Filtersystem darf nur mit eingesetzter Filterkartusche betrieben werden! Während des Betriebs darf das Filtersystem nicht geöffnet oder demontiert werden. Der Betrieb außerhalb dieser Parameter kann zu gravierenden (Wasser-)Schäden führen. Ein sachgerechter Umgang mit unserem Filtersystem ist die Voraussetzung für eine einwandfreie Funktion. Der Hersteller haftet nicht für Schäden und Folgeschäden aus unsachgemäßer Montage oder Modifikation! Verwende nur originale Seccua MK7 Komponenten. Für die Folgen eines Einsatzes von Filterpatronen anderer Hersteller kann keine Haftung übernommen werden. Gebrauchte Filterkartuschen werden gemäß den lokalen Regelungen im Hausmüll entsorgt. Die Kartusche sollte nach spätestens nach 5.000 Litern oder 6 Monaten gewechselt werden (was früher eintritt). Ein früherer Wechsel kann erforderlich sein, wenn der Wasserdurchfluss sichtbar reduziert ist, oder sich die Wasserqualität verschlechtert. Ein frühzeitiger Wechsel ist kein Mangel der verwendeten Kartusche, sondern ein Hinweis auf vermehrtes Auftreten von feinen Partikeln im ungefilterten Wasser. Wird die verwendete Kartusche entfernt, darf sie nicht wiederverwendet werden. Sie muss entsorgt werden. Der Hersteller haftet nicht für Schäden, die aufgrund von Übernutzung der Filterkartusche (mehr als 5.000 Liter oder 6 Monate Betrieb) entstehen.

CA&: & HDGEO& ENIACEKEL:



PFLEGE & WARTUNG

Das Filtersystem ist weitestgehend wartungsfrei. Verschleißteile (Dichtungen, Ventile, Schläuche etc.) sind zu prüfen. Alle Dichtungen und Schläuche gelten als Verschleißteile und sind bei Notwendigkeit zu ersetzen.

WICHTIGE HINWEISE VOR DER INSTALLATION

Der Einbau ist einfach und schnell gemacht. Dennoch empfehlen wir aus versicherungstechnischen Gründen den Ersteinbau durch einen autorisierten Fachbetrieb! In manchen Ländern ist der Einbau durch einen Fachbetrieb vorgeschrieben. Halte Dich beim Einbau daher an die lokalen Verordnungen. Filterwechsel können generell ohne Fachmann erfolgen. Der Hersteller haftet nicht für Schäden und Folgeschäden aus unsachgemäßer Montage oder Modifikation! Das Filtersystem muss unter genauer Einhaltung dieser Installationsanleitung an das Wassernetz angeschlossen werden.

Hinweis: Bitte prüfe vor Inbetriebnahme, ob die Lieferung vollständig ist. Diese besteht aus:

- Seccua MK7 Filterkopf
- Seccua MK7 Filterkartusche
- 2x Panzerschlauch
- 1x Kugelventil
- 1x selbstklebende Wandhalterung

Neue Filter und Austauschkartuschen erhalten Sie unter www.seccua.com.

TECHNISCHE DATEN

Maximaler Betriebsdruck: 6,8 bar
 Minimaler Betriebsdruck: 0,5 bar
 Maximale Betriebstemperatur: 65 °C
 Minimale Betriebstemperatur: 5 °C

INSTALLATION

Anbringen der Wandhalterung
 Bringe die selbstklebende Wandhalterung so an, dass alle benötigten Anschlüsse (Eckventil und Armatur) mit den mitgelieferten Schläuchen erreichbar sind und die Filterkartusche genug Platz nach unten hat. Achtung: Die selbstklebende Wandhalterung darf nur auf eine glatte Holzoberfläche angebracht werden, die vorher gereinigt wurde. Auf einer Beton- oder Verputzwand hält der Kleber nicht. Alternativ kann der Filterkopf auch direkt in die Wand geschraubt werden.

Anbringen des Kugelventils

- Schraube das mitgelieferte Kugelventil in den Eingang (in) des Filterkopfs. Überprüfe, dass der Dichtring zwischen Kugelventil und Filterkopf eingesetzt ist.

• Bringe den Hebel des Kugelventils in die Schließposition (rechtwinklig zum Ventilrohr).

- Anbringen der Panzerschläuche**
- Bringe am Kugelventil des Filterkopfs den Panzerschlauch an, der an beiden Enden über ein 3/8-Zoll-Innengewinde verfügt (Eingangsschlauch).

• Bringe am Ausgang (out) des Filterkopfs den Panzerschlauch an, der an einem Ende über ein 3/8-Zoll-Außengewinde verfügt (Ausgangsschlauch).



Datenblatt Seccua MK7

Mechanischer Filtrationsprozess ohne Chemikalien

Die Filtration erfolgt mechanisch über den Wasserdruck, ohne Einsatz von Chemikalien und ohne Bedarf an elektrischem Strom. Das Wasser durchläuft eine dreistufige Filtration bestehend aus einem Vorfilter, einer Mikrofiltrationsmembran und Aktivkohle.

1. Stufe: Der Vorfilter hält Partikel wie Sand und größere Schwebeteilchen aus dem Wasser zurück.

2. Stufe: Die Mikrofiltrationsmembran hält bis zu 99,9 % Bakterien und Keime zurück, außerdem feste Fremdstoffe wie Mikroplastik oder Rostpartikel mit einem Durchschnitt von 0,3 Mikrometer (= 0,003 Millimeter).

3. Stufe: Aktivkohlegranulat aus Kokosnuss-Schalen bindet gelöste Stoffe wie Chlor und organische Stoffe und reduziert damit auch unangenehmen Geschmack und Geruch. Aufgrund von unzähligen kanalförmigen Hohlräumen weist Aktivkohle eine ausgesprochen große Oberfläche auf und bietet damit eine enorme Rückhaltekapazität von Schadstoffen.

Wertvolle Mineralstoffe und Salze bleiben im Trinkwasser erhalten.

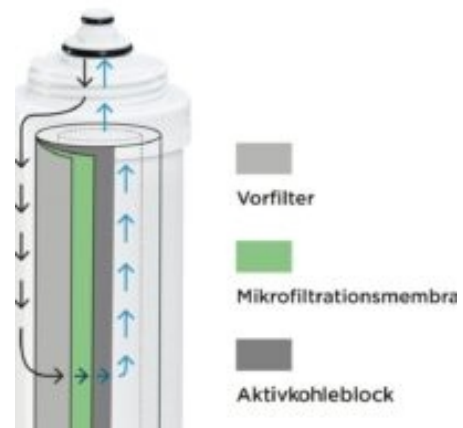
Installation des Filtersystems

- Den Wasserhahn auf „kalt“ stellen und das Wasser laufen lassen. Das Ventil des Kaltwasser Anschlusses im Uhrzeigersinn verschließen bis kein Wasser mehr aus der Leitung kommt. Zur Sicherheit ein Handtuch und einen Eimer bereithalten, falls Restwasser austropft.
- Hake den vorbereiteten Filter in die Wandhalterung ein.
- Schraube den Eingangsschlauch am Eckventil der Kaltwasserleitung an.
- Wenn die Kaltwasserleitung mit einem Verteiler für mehrere Verbraucher (z. B. Geschirrspülmaschine) verbunden ist, verbinde den Schlauch mit dem Anschluss des Verteilers, der zum Wasserhahn führt.
- Schraube den Ausgangsschlauch an den Schlauch der Armatur.



Inbetriebnahme

- Prüfe zuerst die feste Verschraubung aller Schraubverbindungen und den richtigen Sitz der Dichtungen (auch bei den vorinstallierten Verbindungen).
 - Eckventil aufdrehen
 - Kugelhahn öffnen
 - Wasserhahn öffnen bis das Wasser blasenfrei austritt
 - Zum Spülen ca. fünf Minuten Wasser durch den Filter fließen lassen, dabei kann etwas Kohlenstaub ausgespült werden.
 - Dichtheitskontrolle! Kontrolliere nach Beendigung der Montage und nach ca. 30 Minuten die Anschlüsse und das Filtergerät auf Dichtheit.
 - Dein Trinkwasserfilter ist nun einsatzbereit!
 - Austausch der Filterkartusche
 - Kaltwasseranschluss (Eckventil) zudrehen und Kugelhahn zudrehen (rechteckige Position)
 - Filterkartusche im Uhrzeigersinn herauserschrauben und mit dem Hausmüll entsorgen
 - Neue Filterkartusche aus der Verpackung nehmen und in den Filterkopf im Gegenuhrzeigersinn hineinschrauben
 - Eckventil aufdrehen
 - Kugelhahn öffnen
 - Wasserhahn öffnen bis das Wasser blasenfrei austritt
 - Zum Spülen ca. fünf Minuten Wasser durch den Filter fließen lassen, dabei kann etwas Kohlenstaub ausgespült werden.
 - Dichtheitskontrolle! Kontrolliere nach Beendigung der Montage und nach ca. 30 Minuten die Anschlüsse und das Filtergerät auf Dichtheit.
 - Dein Trinkwasserfilter ist nun einsatzbereit!
- Der Einbau eines Wasserfilters und der regelmäßige Wechsel der Kartusche sind eine gute Gelegenheit, den Strahlregler (Perlator) im Wasserhahn zu reinigen und ggf. auszutauschen!



MK7 Seccua

MANN +
HUMMEL

Swiss Engineering
für den Privathaushalt



Pro Jahr erhalten Sie mit nur zwei Seccua MK7-R gut 10.000 Liter gesundes Trinkwasser aus dem Wasserhahn.



Seccua MK7 System. Untertisch kompakte Wasserfiltersystem für hygienisch einwandfreies Trinkwasser direkt gezapft

Pro Jahr erhalten Sie mit nur zwei MK7-R gut 10'000 Liter gesundes Trinkwasser aus dem Wasserhahn

MANN +
HUMMEL

 **CLEANWATERTECHNOLOGY**
Active Distribution & Services AG
Lindenstrasse 2 | Postfach 855 CH | 8604 Volketswil

Telefon: +41 (0) 44 244 06 00 / Service Helpline +41 (0) 44 244 06 06
E-mail: info@ads-ch.com / www.ads-ch.com