

Medien-Verpackungen



DVD-Hüllen



DVD-Standardbox

- Standard-Box für die attraktive und geschützte DVD-Aufbewahrung.
- Hinter die Klarfolie außen kann ein **Cover-Einleger** zur Außengestaltung eingeschoben werden. Der Einleger ist 272 x 184 mm groß und kann auf A4-Druckerpapieren selbst hergestellt werden.
- Innen ist Platz für ein **Booklet** 120 x 180 mm, max. 5 mm dick.
- In zwei Farben: schwarz oder hochtransparent
- Aus nahezu **unzerbrechlichem PP**.
- Größe: ca. 190 x 135 x 15 mm.

Art.Nr.	Bezeichnung	St./Pack	CHF/St.	CHF/Pack
93 039-1	schwarz	5	1.10	5.50
93 039-2	schwarz	25	0.55	12.80
93 039-3	schwarz	50	0.50	23.40
93 041-1	hochtransparent	5	1.20	5.85
93 041-2	hochtransparent	25	0.60	15.20
93 041-3	hochtransparent	50	0.55	27.30



Art.Nr. 93 039



Art.Nr. 93 041



5er Packs

NEU



DVD-Slimbox superdünn

DVDs platzsparend archivieren

- Mehr Platz im Regal durch die „schlanke“ DVD-Box.
- **Halbe Stärke** (7 mm) der Standard-DVD-Box, Länge und Breite sind Standardmaß.
- Mit aufgeschweißter transparenter Folie für Cover-Einleger
- Innen links ist Platz für ein Booklet
- Farbe: schwarz
- Aus nahezu **unzerbrechlichem PP**
- Größe: ca. 190 x 135 x 7 mm

Art.Nr.	Bezeichnung	St./Pack	CHF/St.	CHF/Pack
93 046-1	schwarz	10	0.95	9.20
93 046-2	schwarz	50	0.50	23.40
93 046-3	schwarz	100	0.50	45.30



10er Pack



Slimline DVD-Hülle spart Platz!



- ▶ Ein Cover-Einleger kann auf A4-Druckerpapieren selbst hergestellt werden.

Zwei-DVD-Box

Kunststoffbox für 2 DVDs oder 2 CDs

- Doppelte Kapazität für die DVD-Aufbewahrung und deshalb ideal für Film-DVDs.
- DVD-Aufnahme auf der rechten und linken Innenseite.
- Ein Booklet kann im Mittelteil der DVD-Hülle eingesteckt werden
- Für die **Cover-Gestaltung** kann außen ein Einleger hinter der Klarfolie eingesetzt werden.
- Aus nahezu **unzerbrechlichem** PP, schwarz oder hochtransparent
- Größe: ca. 190 x 135 x 15 mm

Art.Nr.	Bezeichnung	St./Pack	CHF/St.	CHF/Pack
93 044-1	schwarz	5	1.10	5.40
93 044-2	schwarz	25	0.60	13.65
93 044-3	schwarz	50	0.50	25.00
93 043-2	hochtransparent	25	0.70	17.55
93 043-3	hochtransparent	50	0.70	32.80



Art.Nr. 93 043



Art.Nr. 93 044

Zwei-DVD-Box mit Klapptray

Kunststoffbox für 2 DVDs oder 2 CDs

- Attraktive Box, die auch als **Verkaufsverpackung** einen guten Eindruck macht.
- Klapp-Tray innen für eine zweite DVD oder CD.
- Innen links ist Platz für ein umfangreiches Booklet (120 x 180 mm, max. 5 mm dick)
- Für die **Cover-Gestaltung** kann außen ein Einleger 272 x 184 mm hinter die Klarfolie eingesetzt werden.
- Aus nahezu **unzerbrechlichem** PP
- Größe: ca. 190 x 135 x 15 mm.

93 042-2	schwarz, mit Klapp-Tray	25	0.85	20.70
93 042-3	schwarz, mit Klapp-Tray	50	0.80	38.20



Art.Nr. 93 042

Drei-DVD-Box PP

Kunststoffbox für 3 DVDs oder 3 CDs

- Attraktive Box, in die 3 DVDs/CDs übereinander eingelegt werden können.
- Innen links ist Platz für ein Booklet 120 x 180 mm, max. 5 mm dick.
- Für die **Cover-Gestaltung** kann außen ein Einleger 272 x 184 mm hinter die Klarfolie eingesetzt werden.
- Aus nahezu **unzerbrechlichem** PP
- Größe: ca. 190 x 135 x 15 mm.

93 045-2	schwarz	25	0.80	19.10
93 045-3	schwarz	50	0.70	35.10

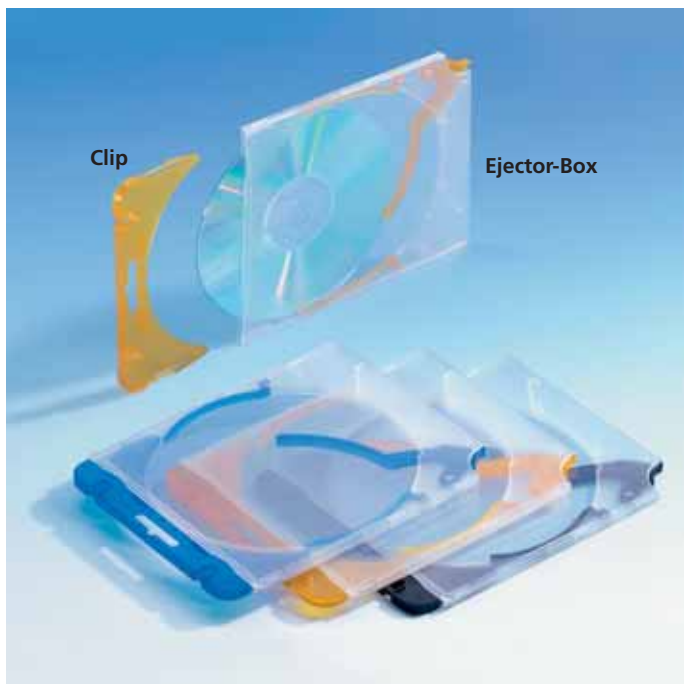


- Versandverpackungen für DVD-Boxen finden Sie auf Seite 32.



Art.Nr. 93 045

CDs Aufbewahren

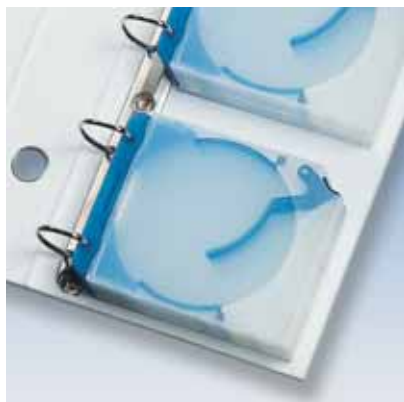


Ejector-Box

- **CD per Knopfdruck:** Die Box mit dem praktischen Auswerfer
- Ein einfacher Fingerdruck – und schon haben Sie die CD zur Hand
- **Hohe Datensicherheit** durch schwebende Lagerung der CD
- Mit dem zusätzlichen **Einsteck-Clip** lässt sich die Box problemlos im Ringbuch archivieren.
- Aus PP, daher nahezu unzerbrechlich und versandgeeignet
- Box transparent, Mechanik in verschiedenen Farben.
- Größe: 143 x 125 x 5 mm

Art.Nr.	Bezeichnung		St./Pack		CHF/Stück
93 00 601 K	schwarz	Kleinpack	20	ab 1 Pack	0.80
93 00 607 K	orange			ab 2 Pack	0.70
93 00 604 K	blau				
93 00 601	schwarz	Großpack	200	ab 1 Pack	0.60
93 00 607	orange				
93 00 604	blau				

Archivierung im Ringbuch

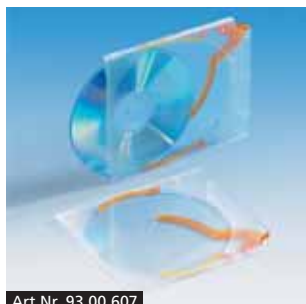


Einsteck-Clip

93 00 611 K	schwarz	Kleinpack	20	ab 1 Pack	0.50
93 00 617 K	orange			ab 2 Pack	0.40
93 00 614 K	blau				
93 00 611	schwarz	Großpack	200	ab 1 Pack	0.30
93 00 617	orange				
93 00 614	blau				



Art.Nr. 93 00 604



Art.Nr. 93 00 607



Art.Nr. 93 00 601



Slimbox PP

- Kompakte **CD-Aufbewahrung**
- Nahezu unzerbrechliches PP, deshalb ideal als Transportschutz beim **Versand**
- Im Deckel kann ein **Booklet** 120 x 120 mm eingeschoben werden
- Aus hochtransparentem PP. Klemmstern im Bodenteil
- Größe: 133 x 125 x 5,2 mm.

Art.Nr.		St./Pack		CHF/Stück
93 00 491 K	Kleinpack	20	ab 1 Pack	0.50
93 00 491	Großpack	200	ab 1 Pack	0.40
			ab 3 Pack	0.30

Nahezu unzerbrechlich

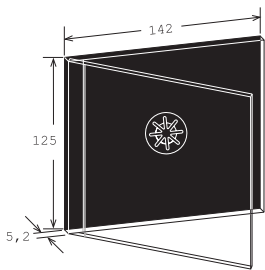
➤ Passende Versandlösungen finden Sie auf Seite 31.



Slimcase 5,2 mm

- Extradünne **Two-Piece-Box**, dadurch besonders **wenig Platzbedarf**
- Verdoppeln Sie ganz einfach die Kapazität Ihres CD-Archivs!
- Das schwarze Bodenteil ist ideal für die Aufbewahrung **lichtempfindlicher CD-Rs**
- Im Deckel kann ein normales **Booklet** eingesetzt werden
- Hartbox, glasklar, Rückenteil (schwarz oder transparent) mit Klemmstern
- Größe: 142 x 125 x 5,2 mm

Art.Nr.	Bezeichnung	St./Pack	CHF/St.	CHF/Pack
90 391-1	Bodenteil schwarz	25	0.50	11.30
90 391-2	Bodenteil schwarz	50	0.40	18.00
90 391-3	Bodenteil schwarz	200	0.35	65.50
90 390-1	Bodenteil transparent	25	0.50	11.30
90 390-2	Bodenteil transparent	50	0.40	18.00
90 390-3	Bodenteil transparent	200	0.35	65.50
90 399-1	Bodenteil 5 Neonfarben sortiert	25	0.50	12.50



Art.Nr. 90 390



Art.Nr. 90 391

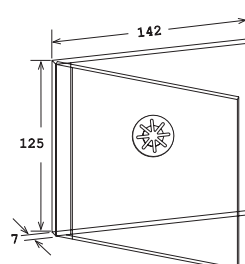


Art.Nr. 90 399-1

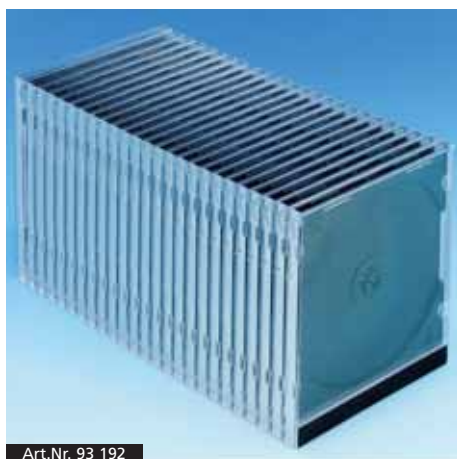
Slimcase 7 mm

- Kompakte Maxi-Single-Box zur **CD-Aufbewahrung**
- Flache Hartbox (Two-Piece), glasklar. Klemmstern im Bodenteil
- Größe: 142 x 125 x 7 mm

Art.Nr.	St./Pack	CHF/Stück
93 00 191 K Kleinpack	15	ab 1 Pack 0.50
93 00 191 Großpack	200	ab 1 Pack 0.40 ab 3 Pack 0.35



Art.Nr. 93 00 191

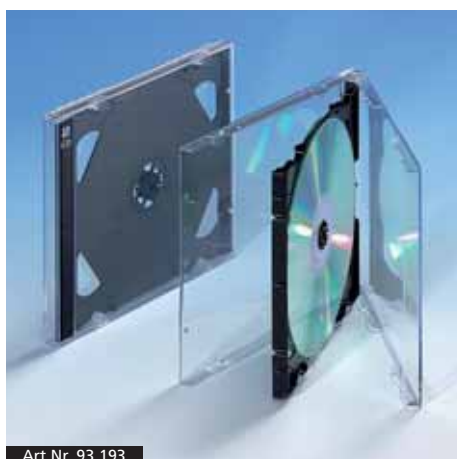


Art.Nr. 93 192

CD-Ersatzhüllen

- 25 CD-Jewelboxen mit montiertem Tray
- CD-Hartbox für die klassische CD-Ablage
- Zu 25 Stück im Spender-Karton verpackt
- Größe: 142 x 125 x 10 mm

Art.Nr.	St./Pack	CHF/St.	CHF/Pack
93 192-1	25	0.60	15.20
93 192-2	50	0.55	27.30
93 192-3	100	0.45	45.30



Art.Nr. 93 193

CD-Doppelhüllen

- 2-CD Album-Box für 2 CDs/DVDs
- Klarsichtbox mit schwarzem Klapp-Tray
- Vorn ist Platz für ein Standard Booklet, auf der Rückseite für ein Inlay
- Zu 25 Stück im Spender-Karton verpackt
- Größe: 142 x 125 x 10 mm

Art.Nr.	St./Pack	CHF/St.	CHF/Pack
93 193-1	25	0.80	19.10
93 193-2	50	0.75	36.70
93 193-3	100	0.70	70.20

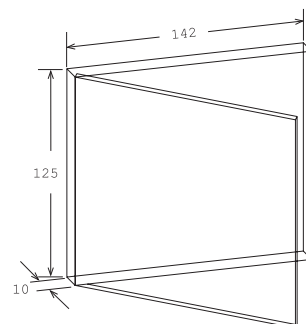
Jewelbox Leerhülle

- Standard-CD-Box, passend für alle Trays auf dieser Doppelseite: Standard CD-Tray, Zwei-CD-Tray, Combi-Tray oder Disketten-Tray
- Standard Booklets und Inlaycards passen in diese Box
- Hartbox, glasklar
- Größe: 142 x 125 x 10 mm

Art.Nr.	St./Pack	CHF/St.	CHF/Pack
93 190-1	25	0.40	9.75
93 190-2	50	0.35	36.70
93 190-3	100	0.30	70.20



Art.Nr. 93 190



- ◀ Günstigste Möglichkeit für den Einzelversand der Jewelbox: Seite 29.

- ▶ Jewelbox-Einleger zum Selbstdrucken finden Sie ab Seite 23.



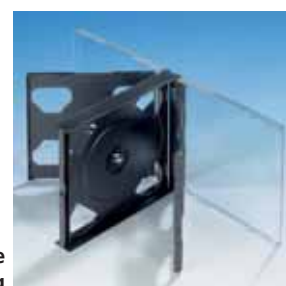
Art.Nr. 93 00 221

Multibox

- **Platzsparend:** Diese Box ist auf **bis zu 6 CDs** erweiterbar
- Ganz nach Verwendung lassen sich alle Trays auf dieser Doppelseite einsetzen: CD-Trays, Zwei-CD-Trays oder Disketten-Trays
- Das schwarze Mittelstück besitzt vorder- und rückseitig CD-Klemmsterne
- Hartbox mit glasklaren Deckeln vorn und hinten
- Größe: 142 x 125 x 24 mm

Art.Nr.	St./Pack	CHF/Stück	
93 00 221	88	ab 1 Pack	0.70
		ab 2 Pack	0.65
		ab 4 Pack	0.60

Maximale Erweiterung



DVD-Tray

- Ermöglicht die DVD-Aufbewahrung im Standard-Jewelcase und **passt dadurch ins CD-Rack**
- Standard-Tray mit Klemmstern für 1 DVD
- DVD-Logo eingepreßt
- Passend in Jewelbox (Art.Nr. 93 00 190) oder Multibox (Art.Nr. 93 00 221)
- Größe: 140 x 118 x 8 mm



Art.Nr.	Bezeichnung	St./Pack	CHF/Stück	
93 00 211	schwarz	Großpack	100 ab 1 Pack	0.32
			ab 2 Pack	0.30
			ab 4 Pack	0.27



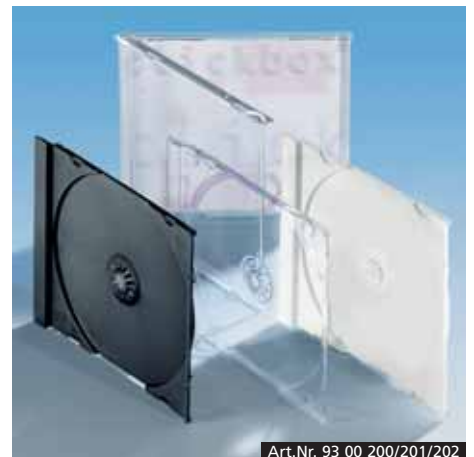
Art.Nr. 93 00 211

CD-Tray

- Standard-Tray mit Klemmstern für 1 CD/CD-ROM
- Passend in Jewelbox (Art.Nr. 93 00 190) oder Multibox (Art.Nr. 93 00 221)
- Größe: 140 x 118 x 8 mm



Art.Nr.	Bezeichnung	St./Pack	CHF/Stück	
93 00 200	transparent	100	ab 1 Pack	0.25
			ab 2 Pack	0.20
			ab 4 Pack	0.18
93 00 201	schwarz	100	ab 1 Pack	0.25
			ab 2 Pack	0.20
			ab 4 Pack	0.18
93 00 202	weiß	100	ab 1 Pack	0.25
			ab 2 Pack	0.20
			ab 4 Pack	0.18



Art.Nr. 93 00 200/201/202

Zwei-CD-Tray (Smart Tray)

- **Platzsparende** CD-Aufbewahrung
- Tray für 2 CDs/CD-ROM. Vorn und rückseitig mit Klemmstern
- Passt in die Standard-Jewelbox oder in die Multibox
- Farbe: schwarz. Mit weißem Aufdruck „2 CD“
- Größe: 140 x 118 x 8 mm

Art.Nr.	St./Pack	CHF/Stück	
93 04 191	86	ab 1 Pack	0.30
		ab 2 Pack	0.28
		ab 4 Pack	0.25

Passt in die normale Jewelbox



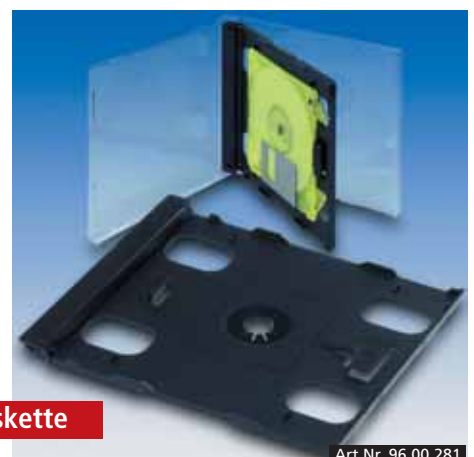
Art.Nr. 93 04 191

Combi-Tray

- Tray für 1 Diskette 3,5" vorn und 1 CD auf der Rückseite
- Das Tray passt in eine Standard-Jewelbox oder in die Multibox.
- Farbe: schwarz
- Größe: 140 x 118 x 8 mm

Art.Nr.	St./Pack	CHF/Stück	
96 00 281	75	ab 1 Pack	0.35
		ab 2 Pack	0.35
		ab 4 Pack	0.30

Für CD und Diskette



Art.Nr. 96 00 281



Art.Nr. 98 00 023

Shell-Box PP mit Abheftlochung

Kunststoffbox aus PP für 1 CD

- Kompakte CD-Aufbewahrung im Ringordner durch die 80 mm-Abheftlochung
- Idealer Transportschutz durch unzerbrechliches PP
- Material: PP transparent
- Größe: ca. 125 x 125 x 5 mm

Art.Nr.		St./Pack		CHF/Stück
98 00 023 K	Kleinpack	50	ab 1 Pack	0.70
98 00 023	Großpack	250	ab 1 Pack	0.65
			ab 2 Pack	0.60

Und so einfach geht's: CD einlegen und die Box einheften...



Nahezu unzerbrechlich



Art.Nr. 98 00 024

Shell-Box PP

Kunststoffbox aus PP für 1 CD

- Kompakte CD-Aufbewahrung. Ideal für alle, die wichtige Daten gut geschützt in der Aktentasche, der Jackentasche oder im Servicekoffer mitnehmen wollen.
- Gute CD-Präsentation durch das hochtransparente Material: Man sieht, was drin ist.
- Idealer Transportschutz durch unzerbrechliches PP
- Material: PP transparent
- Größe: ca. 125 x 125 x 5 mm

Art.Nr.		St./Pack		CHF/Stück
98 00 024 K	Kleinpack	50	ab 1 Pack	0.70
98 00 024	Großpack	250	ab 1 Pack	0.65
			ab 2 Pack	0.60



► Geeignete Versandtaschen finden Sie auf Seite 31.



Art.Nr. 68 00 023

Shell-Box Mini

Kunststoffbox aus PP für 1 Mini-CD

- Kompakte Box in Muschelform für 8-cm-CD
- Durch Öse ideal zum Abheften im Ringbuch, Fixieren an Präsenten, für Give-Aways usw.
- Material: unzerbrechliches PP transparent
- Größe: ca. 85 x 87 x 5 mm + 10 mm-Lasche

Art.Nr.		St./Pack		CHF/Stück
68 00 023 K	Kleinpack	50	ab 1 Pack	0.65
68 00 023	Großpack	250	ab 1 Pack	0.55
			ab 2 Pack	0.50

Kalenderbox A6-Format

Präsentationsbox in Postkartengröße

- Ideal für die Präsentation von 15 **Postkarten** oder Kalenderblättern im A6-Format
- Der **Display-Deckel** kann so weit nach hinten umgeschlagen werden, dass ein Tischaufsteller für Präsentationszwecke entsteht
- Größe: 153 x 113 x 10 mm

Art.Nr.	St./Pack		CHF/Stück
93 60 616	100	ab 1 Pack	0.65
		ab 2 Pack	0.60
		ab 5 Pack	0.58

Postkarten-Format



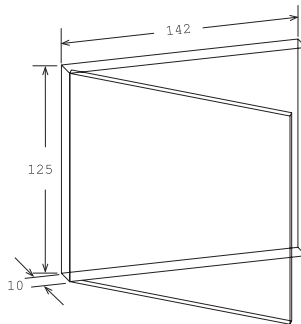
Art.Nr. 93 60 616

Kalenderbox CD-Format

Präsentationsbox in Jewelbox-Größe

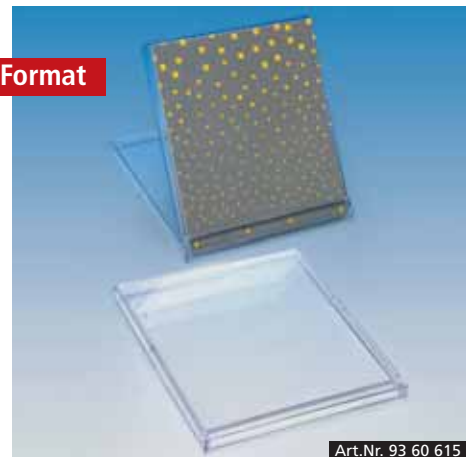
- Ideal für **Einzelblatt-Kalender**
- Der **Display-Deckel** kann so weit nach hinten umgeschlagen werden, dass ein Aufsteller für Präsentationszwecke entsteht
- Größe: 142 x 125 x 10 mm

Art.Nr.	St./Pack		CHF/Stück
93 60 615	100	ab 1 Pack	0.55
		ab 2 Pack	0.52
		ab 4 Pack	0.50



Die günstigste Versandmöglichkeit für die Kalenderbox: DiscBox CD1 auf Seite 29.

CD-Format



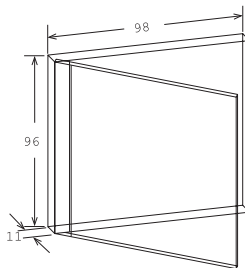
Art.Nr. 93 60 615

Kalender-Box Disketten-Format

Präsentationsbox in Diskettengröße

- Hartbox passend für 1-2 Disketten 3,5"
- Der **Display-Deckel** kann so weit nach hinten umgeschlagen werden, dass ein Aufsteller für Präsentationszwecke entsteht
- Größe: 98 x 96 x 11 mm

Art.Nr.	St./Pack		CHF/Stück
93 60 611	250	ab 1 Pack	0.50
		ab 2 Pack	0.45
		ab 4 Pack	0.43



Disketten-Format



Art.Nr. 93 60 611

CDR10-Box

Hartbox passend für 10 CD-R in der Papiertasche

- Ideal zur Bevorratung, als Tischaufsteller oder als Verkaufsverpackung
- Passend für 10 befüllte CD-Papiertaschen 125 x 125 mm
- Lieferung als leere Box. (Foto nur als Demo befüllt).
- Größe: 133 x 135 x 26 mm

Art.Nr.	St./Pack		CHF/Stück
93 30 300	40	ab 1 Pack	1.00
		ab 2 Pack	0.90
		ab 4 Pack	0.85

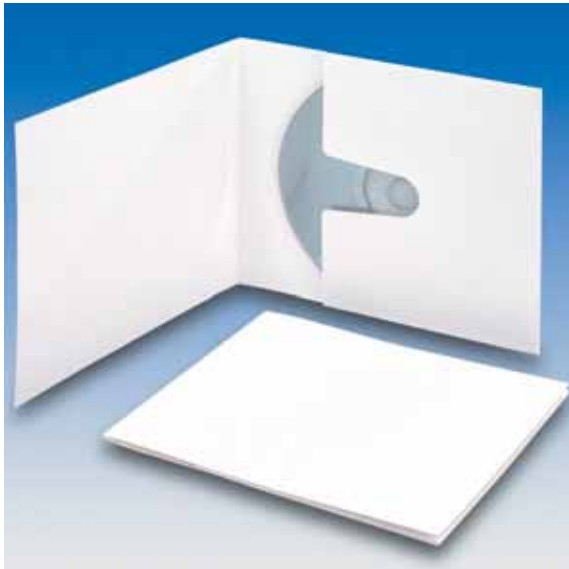


CD-Papiertaschen finden Sie auf Seite 15.



Art.Nr. 93 30 300

In die Tasche gesteckt: CD-Sleeves



CD-Kartonstecktasche mit Klappe

- CD-Tasche mit Klappe – ideal zur Aufbewahrung oder Weitergabe
- Mit Griffaussparung zur schonenden CD-Entnahme
- Ein normales Booklet 120 x 120 mm lässt sich problemlos zusätzlich einstecken
- Aus hochwertigem weißem Karton
- Größe: 142 x 125 mm

Art.Nr.		St./Pack	CHF/Stück
53 00 240 K	Kleinpack	50	ab 1 Pack 0.45
53 00 240	Großpack	200	ab 1 Pack 0.40 ab 5 Pack 0.35



Bedruckte Anfertigung ab 1.000 Stück



CD-Kartonstecktasche

- Kartonstecktasche für 1 CD/CD-ROM
- Aus stabilem Karton, weiß, 3-seitig geschlossen
- Größe: 125 x 125 mm

Art.Nr.		St./Pack	CHF/Stück
99 00 023 K	Kleinpack	50	ab 1 Pack 0.40
99 00 023	Großpack	200	ab 1 Pack 0.30 ab 5 Pack 0.20



- ▶ Für die Außengestaltung finden Sie passende Etiketten ab Seite 23.

Bedruckte Anfertigung ab 1.000 Stück



NEU

CD-Papiertaschen farbig sortiert

- Ideale Ordnungshilfe durch farbige Sortierung: rot, blau, gelb, grün und weiß
- CD-Papiertasche mit Sichtfenster
- Fenster: Ø 110 mm, mit **Fensterfolie**, selbstklebende Klappe
- Aus Offsetpapier weiß 90 g/m²
- Größe: 125 x 125 mm

Art.Nr.	St./Pack	€/Stück	CHF/Stück
60 10 082	50	0,16	12.50

- ▶ Die geeignete Versandtasche für CDs in der Papiertasche finden Sie auf Seite 27.



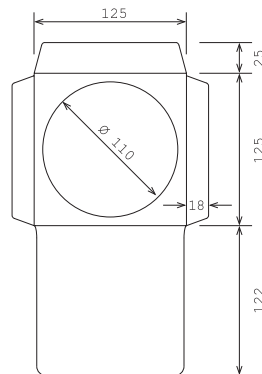
CD-Papiertasche

- Die klassische weiße CD-Papiertasche mit Sichtfenster
- Fenster: Ø 110 mm, mit **Fensterfolie**, selbstklebende Klappe
- Aus Offsetpapier weiß 90 g/m²
- Größe: 125 x 125 mm

Art.Nr.	St./Pack	CHF/Stück
99 00 021 K Kleinpack	50	ab 1 Pack 0.25
99 00 021 Großpack	500	ab 1 Pack 0.15 ab 5 Pack 0.10



Die geeignete Versandtasche für CDs in der Papiertasche finden Sie auf Seite 27.

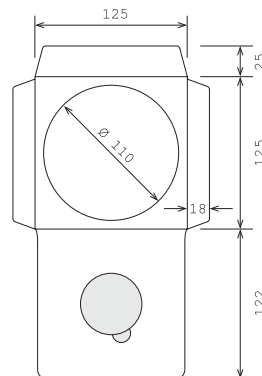


Art.Nr. 99 00 021

CD-Papiertasche mit Rückensticker

- CD-Papiertasche mit Sichtfenster und **Rückseitensticker**
- Ideal zum Einkleben der CD auf Druckunterlagen, Zeitschriften, Ordner usw.
- Fenster: Ø 110 mm, mit **Fensterfolie**, selbstklebende Klappe, Rückseitensticker Ø 50 mm
- Aus Offsetpapier weiß 90 g/m²
- Größe: 125 x 125 mm

Art.Nr.	St./Pack	CHF/Stück
99 00 022 K Kleinpack	50	ab 1 Pack 0.30
99 00 022 Großpack	400	ab 1 Pack 0.20 ab 5 Pack 0.15



Art.Nr. 99 00 022

► Weitere Varianten an CD-Papiertaschen finden Sie unter www.clickbox.de

CD-Papiertasche ohne Fenster

für 1 CD/CD-ROM

- Papiertasche weiß, mit selbstklebender Klappe
- Ohne Fenster
- Aus Offsetpapier weiß 90 g/m²
- Größe: 125 x 125 mm

Art.Nr.	St./Pack	CHF/Stück
99 00 020 K Kleinpack	50	ab 1 Pack 0.30
99 00 020 Großpack	500	ab 1 Pack 0.20 ab 5 Pack 0.15



Art.Nr. 99 00 020

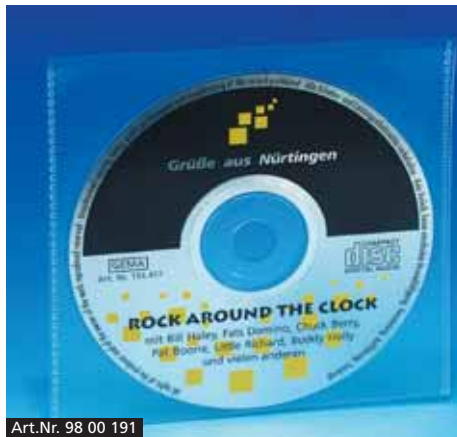
CD-Archivtasche, Klappe nicht klebend

- Papiertasche weiß, Klappe ohne Selbstklebung
- Bestens für die CD-Archivierung geeignet, da sich die **Klappe ohne Beschädigung öffnen und schließen** lässt
- Fenster: Ø 110 mm, mit **Fensterfolie**
- Aus Offsetpapier weiß 90 g/m²
- Größe: 125 x 125 mm

Art.Nr.	St./Pack	CHF/Stück
99 00 018 K Kleinpack	50	ab 1 Pack 0.25
99 00 018 Großpack	500	ab 1 Pack 0.15 ab 5 Pack 0.10



Art.Nr. 99 00 018

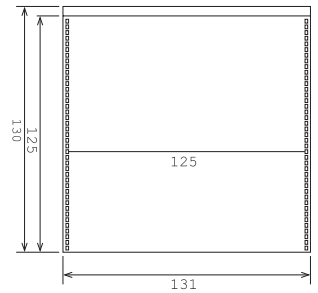


Art.Nr. 98 00 191

CD-Stecktasche PP

- Einfache Stecktasche, an drei Seiten geschlossen
- Aus PP-Folie, dokumentenecht und deshalb auch für selbst bedruckte CDs geeignet
- Auch für maschinelle Befüllung geeignet
- Größe: 125 x 125 mm

Art.Nr.	St./Pack	CHF/Stück
98 00 191 K Kleinpack	50	ab 1 Pack 0.25 ab 2 Pack 0.20
98 00 191 Großpack	600	ab 1 Pack 0.10

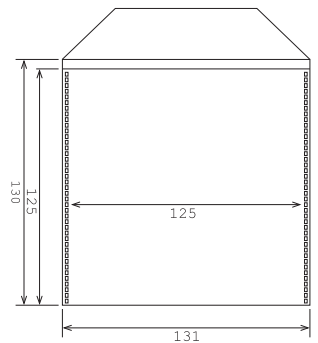


Art.Nr. 98 00 193

CD-Stecktasche PP mit Klappe

- Stecktasche mit Klappe, an drei Seiten geschlossen
- Aus PP-Folie, dokumentenecht und deshalb auch für selbst bedruckte CDs geeignet
- Auch für maschinelle Befüllung geeignet.
- Größe: 125 x 125 mm + 30 mm Klappe

Art.Nr.	St./Pack	CHF/Stück
98 00 193 K Kleinpack	50	ab 1 Pack 0.25 ab 2 Pack 0.20
98 00 193 Großpack	600	ab 1 Pack 0.15



Art.Nr. 98 00 195

CD-Stecktasche PP mit selbstklebender Klappe

- Durch die selbstklebende Klappe ist dies die sichere Transporttasche für CDs
- Stecktasche mit Klappe, an drei Seiten geschlossen
- Aus PP-Folie, dokumentenecht und deshalb auch für selbst bedruckte CDs geeignet.
- Größe: 125 x 125 mm + 30 mm Klappe

Art.Nr.	St./Pack	CHF/Stück
98 00 195 K Kleinpack	50	ab 1 Pack 0.30 ab 2 Pack 0.25
98 00 195 Großpack	600	ab 1 Pack 0.20



Art.Nr. 98 00 196

CD-Stecktasche PE mit selbstklebender Klappe

- Preiswerte Stecktasche, an drei Seiten geschlossen
- Klappe offen, mit Selbstklebestreifen
- Aus PE (Polyethylen) 0,15 mm, transparent, glatt
- Größe: 125 x 125 mm + 35 mm Klappe

Art.Nr.	St./Pack	CHF/Stück
98 00 196 K Kleinpack	50	ab 1 Pack 0.25 ab 2 Pack 0.20
98 00 196 Großpack	1.000	ab 1 Pack 0.10

Eingelocht: Ringbuch-Einleger für CDs

CD-Einhefter PP mit Klappe

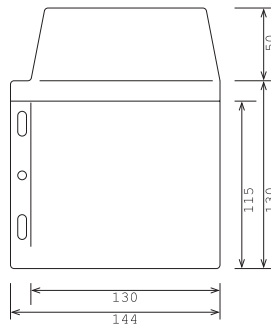
für 1 CD/CD-ROM und Booklet oder Kartonstecktasche

- Besonders haltbare, **nahtgeschweißte Qualität**
- **Multilochung:** passt in alle gängigen Ringordner
- Zusätzlich zur CD kann ein Standard-Booklet oder eine Kartonstecktasche eingesteckt werden.
- Aus PP-Folie, dokumentenecht und deshalb auch für selbst bedruckte CDs geeignet. Der CD-Aufdruck verklebt nicht mit der Folie
- Größe: 143 x 128 mm, innen: 125 x 125 mm

Art.Nr.	St./Pack	CHF/Stück
98 00 173 K Kleinpack	25 ab 1 Pack	0.55
98 00 173 Großpack	100 ab 1 Pack	0.45
	ab 5 Pack	0.35



- Sogar eine CD-Archivtasche passt in diesen Einhefter.



Sehr haltbare Ausführung!

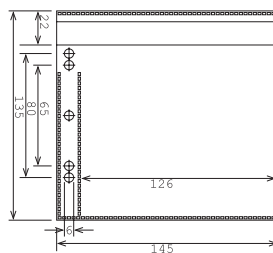
Art.Nr. 98 00 173

PP-Folie – dokumentenecht!

CD-Einhefter PP mit Klappe

- Preiswerter, punktgeschweißter Einhefter
- Passt in alle gängigen Ringordner
- Zusätzlich zur CD kann 1 Standard-Booklet eingesteckt werden.
- Aus PP-Folie, dokumentenecht und deshalb auch für selbst bedruckte CDs geeignet.
- Größe: 145 x 135 mm, innen: 123 x 123 mm

Art.Nr.	St./Pack	CHF/Stück
94 05 323 K Kleinpack	25 ab 1 Pack	0.55
94 05 323 Großpack	100 ab 1 Pack	0.40
	ab 5 Pack	0.35



Art.Nr. 94 05 323

PP-Folie – dokumentenecht!

CD-Einhefter PP mit Vlies

- Innenseite mit weicher Vlieseinlage für den optimalen **Schutz von CD-R**
- Mit **Rückseitenfach** für ein Booklet
- Passt in allen gängigen Ordner
- Aus PP-Folie, dokumentenecht und deshalb auch für selbst bedruckte CDs geeignet.
- Größe innen: 125 x 123 mm

Art.Nr.	St./Pack	CHF/Stück
94 05 325 K Kleinpack	25 ab 1 Pack	0.55
94 05 325 Großpack	300 ab 1 Pack	0.50



Art.Nr. 94 05 325



Art.Nr. 60 10 623

CD-Einhefter PP für 4 CDs mit Vlies

- Ideal zur platzsparenden Aufbewahrung von CDs im Ringordner
- Auch für CD-R, DVDs oder Disketten
- Jeder Einhefter für 4 CDs oder 2 CDs plus Booklets
- Schutz der CDs durch Vlies
- Komplett mit Inhaltskarten
- Größe: 199 x 270 mm
- VE: 10 Stück/Pack

Art.Nr.	St./Pack	CHF/Stück	CHF/Pack
60 10 623	10	0.85	8.50



Art.Nr. 53 00 340

CD-Kartoneinhefter mit Klappe

Kartoneinhefter für 1 CD/CD-ROM

- **Multilochung:** Passt in alle gängigen A4-Ringordner
- Ein normales Booklet 120 x 120 mm lässt sich problemlos zusätzlich unterbringen.
- Aus hochwertigem weißem Karton gefertigt
- Größe: 142 x 125 mm

Art.Nr.	St./Pack	CHF/Stück
53 00 340 K Kleinpack	50	ab 1 Pack 0.45
53 00 340 Großpack	200	ab 1 Pack 0.40 ab 5 Pack 0.35

- Für die Beschriftung finden Sie passende Etiketten auf Seite 23.



Bedruckte Anfertigung ab 1.000 Stück



Art.Nr. 98 00 600

CD-Kartoneinhefter für 2 CDs

Kartoneinhefter für 2-4 CDs/CD-ROM

- **Multilochung:** Passt in alle gängigen A4-Ringordner
- Mit Steckfächern für **2 Booklets oder 2 zusätzliche CDs**
- Aus hochwertigem weißem Karton gefertigt
- Größe: 170 x 300 mm

Art.Nr.	St./Pack	CHF/Stück
98 00 600 K Kleinpack	25	ab 1 Pack 1.00
98 00 600 Großpack	150	ab 1 Pack 0.85 ab 5 Pack 0.75

CD-Einhefter PP für 2 CDs

- Preiswerter, punktgeschweißter Einhefter mit Klappe
- Passt in alle gängigen Ringordner
- Es können 2 CDs mit Papiertasche oder CDs mit Booklets eingesteckt werden.
- Aus PP-Folie, dokumentenecht
- Größe: 147 x 277 mm

Art.Nr.		St./Pack		CHF/Stück
94 05 322 K	Kleinpack	10	ab 1 Pack	0.75
94 05 322	Großpack	100	ab 1 Pack	0.60
			ab 5 Pack	0.55

PP-Folie – dokumentenecht



CD-Einhefter PVC für 2 oder 4 CDs

- Einhefter für 2 bzw. 4 CDs/CD-ROM und Booklet.
- Jeweils 2 CDs vorn und 2 CDs hinten (Art.Nr. 98 00 176)
- Passt in alle gängigen A4-Ringordner
- Aus PVC-Folie, matt
- Größe: 145 x 275 mm; Taschen innen: 127 x 127 mm

98 00 175 K	2 Fächer	Kleinpack	25	ab 1 Pack	0.95
98 00 175	2 Fächer	Großpack	150	ab 1 Pack	0.75
				ab 2 Pack	0.70
98 00 176 K	4 Fächer	Kleinpack	25	ab 1 Pack	1.00
98 00 176	4 Fächer	Großpack	150	ab 1 Pack	0.80
				ab 2 Pack	0.75



CD-Einhefter PVC groß

- Für 1 CD/CD-ROM in der Hartbox
- Passt in alle gängigen Ringordner
- Größe: 170 x 140 mm
- Aus PVC matt, 0,18 mm

Art.Nr.		St./Pack		CHF/Stück
98 00 174 K	Kleinpack	25	ab 1 Pack	1.00
98 00 174	Großpack	100	ab 1 Pack	0.85
			ab 2 Pack	0.75



Info-Box

Verwendung von PVC-Taschen

PVC hat viele Vorteile hinsichtlich Verarbeitungsqualität, Haltbarkeit und Geschmeidigkeit. Doch wo Licht ist, ist auch Schatten. PVC enthält einen Weichmacheranteil, der mit saugfähigen Oberflächen reagiert z. B. mit Inkjet- oder Laserdruck Oberflächen.

Sollten Sie selbstbedruckte CD-R aufbewahren wollen, so raten wir Ihnen zu Taschen aus Karton oder aus PP (Polypropylen). Für industriell bedruckte CDs ist PVC sehr gut geeignet.



Art.Nr. 60 10 625

CD-Hängemappe A4

- Archivieren Sie Ihre Datenmedien bei Ihren schriftlichen Unterlagen!
- Ideal zur Aufbewahrung von CDs mit Ihren Unterlagen im Schreibtischhängezug
- Auch für DVDs, Disketten oder ZIP Disks
- Jede Hängemappe für 4 CDs oder 2 CDs plus Booklets
- Komplet mit Kunststoffhängeschiene, Inhaltsregisterkarten, verschiebbarem Karteireiter und Selbstklebe-Etiketten. Einfach zu montieren.
- Spurbreite 330 mm für A4 quer
- VE: 10 Stück/Pack

Art.Nr.	St./Pack	CHF/Stück
60 10 625	10 ab 1 Pack	18.50



Aufbewahrung in der Hängeregistratur

Haltbare CDs: Befestigungslösungen



Art.Nr. 98 25 800/801/802

CD-Clips

Kunststoff-Klemmstern

- Selbstklebender Klemmstern für die CD-Befestigung in Mappen, Ordnern, Verpackungen oder für den schnellen Zugriff am Arbeitsplatz, z.B. am Bildschirm, am PC.
- Mit Distanzring für berührungsfreie CD-Halterung.
- Leicht zu verarbeiten durch Anfasslasche
- Weniger geeignet für „hängende“ CD-Befestigung
- Durchmesser: 35 mm

Art.Nr.	Bezeichnung	St./Pack	CHF/Stück
98 25 800 K	transparent Kleinpack	100	ab 1 Pack 0.30
98 25 800	transparent Großpack	1.000	ab 1 Pack 0.15 ab 2 Pack 0.14
98 25 801 K	schwarz Kleinpack	100	ab 1 Pack 0.30
98 25 801	schwarz Großpack	1.000	ab 1 Pack 0.15 ab 2 Pack 0.14
98 25 802 K	weiß Kleinpack	100	ab 1 Pack 0.30
98 25 802	weiß Großpack	1.000	ab 1 Pack 0.15 ab 2 Pack 0.14

CD-Hartschaumpunkt farbig

- Selbstklebender Hartschaumpunkt zum Aufstecken einer CD
- Lieferbar in den Farben schwarz, rot oder blau
- Durchmesser: 15,5 mm; 3 mm dick
- VE: 750 Stück/Pack (150 Stück/Bogen)

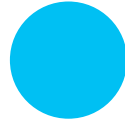
98 25 701 K	schwarz	Kleinpack	150	ab 1 Pack	0.25
98 25 703 K	rot				
98 25 704 K	blau				
98 25 701	schwarz	Großpack	750	ab 1 Pack	0.15
98 25 703	rot			ab 2 Pack	0.14
98 25 704	blau			ab 4 Pack	0.10



Art.Nr. 98 25 701



Art.Nr. 98 25 703



Art.Nr. 98 25 704

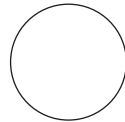


Art.Nr. 98 25 701/703/704

CD-Hartschaumpunkt

- Selbstklebender Hartschaumpunkt zum Aufstecken einer CD
- Lieferung auf Rolle
- Durchmesser: 15,6 mm; 3 mm dick
- VE: 1.500 Stück/Rolle

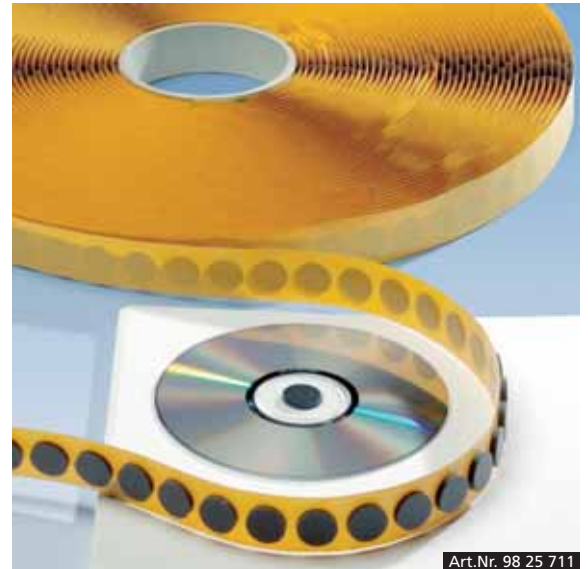
98 25 702	weiß	1.500	ab 1 Pack	0.15
			ab 2 Pack	0.10
			ab 6 Pack	0.09
98 25 711	schwarz	1.500	ab 1 Pack	0.15
			ab 2 Pack	0.10
			ab 6 Pack	0.09



Art.Nr. 98 25 702



Art.Nr. 98 25 711



Art.Nr. 98 25 711

CD-Filzpunkt

- Selbstklebender Fixierungspunkt zum Aufstecken einer CD
- Material: Synthetik-Filz, naturweiß
- Durchmesser: 15 mm, ca. 3 mm dick
- Lieferung: Kleinpack im Beutel, Großpack auf Rolle

Art.Nr.	St./Pack	CHF/Stück
98 25 902 K	Kleinpack 90	ab 1 Pack 0.15
98 25 902	Rolle 2.000	ab 1 Pack 0.10
		ab 2 Pack 0.05



Art.Nr. 98 25 902



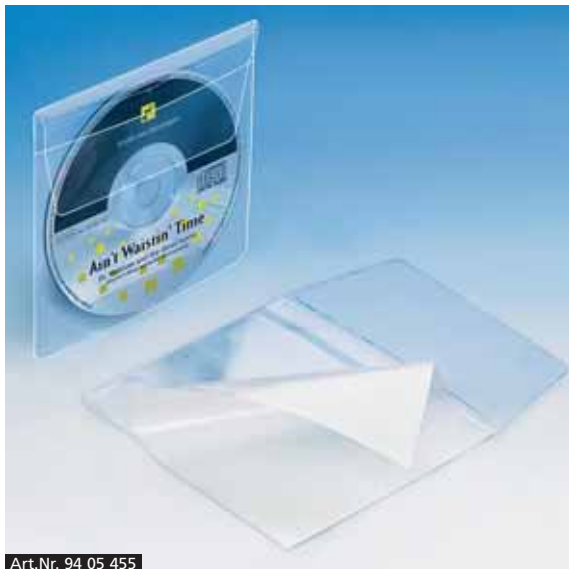
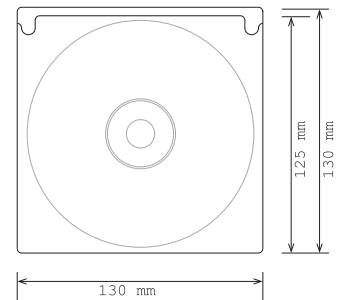
Art.Nr. 94 05 454

CD-Tasche PP selbstklebend

für 1 CD/CD-ROM

- Oben offen. Rückseite vollflächig klebend
- Aus PP-Folie transparent
- Größe: 125 x 125 mm
- VE: 250 Stück; je 2 Stück/Bogen

Art.Nr.	St./Pack		CHF/Stück
94 05 454	250	ab 1 Pack	0.25
		ab 2 Pack	0.22
		ab 3 Pack	0.20



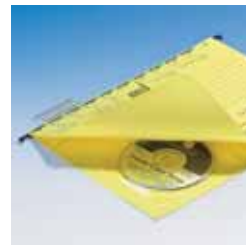
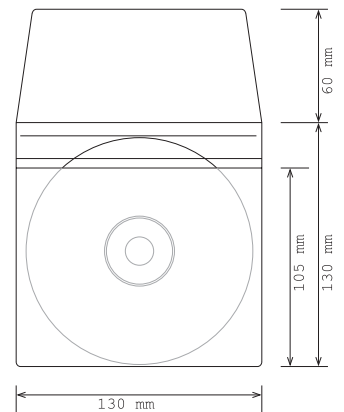
Art.Nr. 94 05 455

CD-Tasche PP selbstklebend mit Klappe

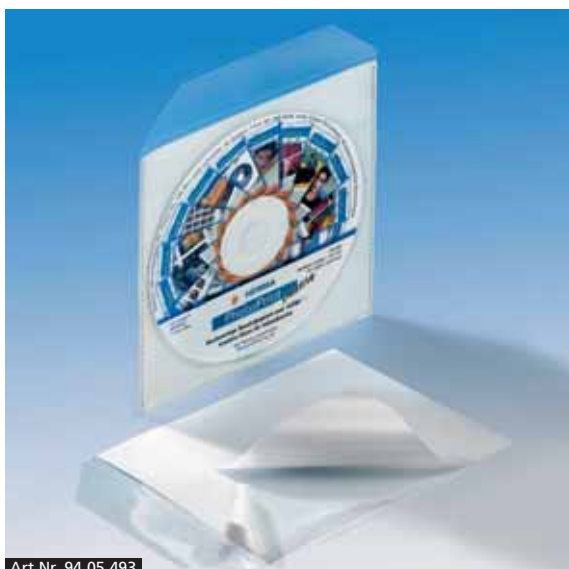
für 1 CD/CD-ROM

- Hochwertige Qualität, nahtgeschweißt
- Aus PP-Folie transparent, dokumentenecht
- Rückseite vollflächig klebend
- Größe: 130 x 130 mm + Klappe 60 mm
- VE: 200 Stück; je 2 Stück/Bogen

Art.Nr.	St./Pack		CHF/Stück
94 05 455	200	ab 1 Pack	0.30
		ab 2 Pack	0.27
		ab 5 Pack	0.25



CDs in Drucksachen oder direkt bei den Unterlagen befestigen...



Art.Nr. 94 05 493

CD-Tasche PP selbstklebend mit Klappe

für 1 CD/CD-ROM

- Ideal für die Vor-Konfektionierung von Einzel-CDs
- Preiswerte Version; Punktschweißung
- PP-Folie transparent, dokumentenecht
- Rückseite vollflächig klebend; die Klappe schließt nach hinten und kann separat zugeklebt werden.
- Größe: 130 x 130 mm + Klappe 23 mm
- VE: 600 Stück; je einzeln

Art.Nr.	St./Pack		CHF/Stück
94 05 493 K	Kleinpack 50	ab 1 Pack	0.30
94 05 493	Großpack 600	ab 1 Pack	0.20
		ab 2 Pack	0.18

HERMA CD-Labels



HERMA Label Designer plus

- Der Label Designer plus macht es leicht, Etiketten für unterschiedlichste Anwendungen im Büro, im Home-Office, im Lager, im Versand nach Ihren Vorstellungen zu gestalten
- Import von 32 Grafikformaten mit Vorschaufunktion
- Umfangreiche Bildbearbeitung
- Direktes Scannen, Erstellung von Barcodes, zahlreiche Sonderobjekte wie Zähler, Datums- und Zeitangaben, professionelles Farbmanagement
- Inhalt: CD-ROM, Handbuch, Musteretiketten, Registrierkarte zur Hotlinenutzung

Art.Nr.	CHF/Stück
80 08 361	46.00

► Weitere HERMA-Etiketten finden Sie unter www.clickbox.de



HERMA CD-Labels



	Labelsorte	Beschreibung	Druckerart	Labels/ Pack	Preis CHF/Pack	Artikel- nummer
HERMA CD-Labels Standardgröße						
	SuperPrint, weiß	Standardgröße Ø außen 116 mm Ø innen 41 mm je 2 Labels/Blatt	Laser/Inkjet	50	17.10	80 05 079
	SuperPrint, weiß		Laser/Inkjet	200	63.25	80 04 471
	ColorPrint, Foto, weiß		Farblaser	50	33.30	80 08 683
	InkPrint, Foto, weiß		Inkjet	50	18.70	80 04 849
	InkPrint, Foto glossy, weiß		Inkjet	20	25.50	80 08 900
	SuperPrint, Folie, transparent		Laser	50	41.30	80 04 374
	SuperPrint, Folie, silbermetallic		Laser	50	50.90	80 04 094

HERMA CD-Labels Maxigröße						
	SuperPrint, weiß	Maxigröße Ø außen 116 mm Ø innen 17 mm je 2 Labels/Blatt	Laser/Inkjet	50	17.10	80 05 115
	Superprint, glossy, weiß		Laser	50	41.30	80 04 914
	InkPrint, Foto glossy, weiß		Inkjet	20	25.50	80 08 885
	InkPrint, Foto, weiß		Inkjet	50	18.70	80 04 850

HERMA Jewelbox-Einleger

- Covercard für Standard-Jewelboxen
- Two-in-One – mit dem zweifachen Nutzen: in den Jewelbox-Deckel einlegen oder als Etikett aufkleben
- Jeweils zwei Einleger pro Blatt und zwei schmale Etiketten für den Jewelbox-Rücken



	Labelsorte	Beschreibung	Druckerart	Labels/ Pack	Preis CHF/Pack	Artikel- nummer
HERMA CD-Covers						
	SuperPrint, weiß	121,5 x 117,5 mm 2 Covers / Blatt	Laser/Inkjet	50	17.10	80 04 373
	InkPrint, Foto glossy, weiß	121,5 x 117,5 mm 2 Covers / Blatt	Inkjet	20	25.50	80 08 888

KRONEN CD-Labels



KRONEN DESIGN

KronenMedia Combi Labeller Kit

Dieses Komplett-Paket ist die Grundausrüstung für die Gestaltung, die Beschriftung und den Druck selbst gestalteter CD-Labels. Es enthält:

- die Software, mit der Sie Ihr CD-Design entwerfen
- den Labeller (die Zentrierhilfe) für Standard-CD-Labels
- den Labeller für Vollflächen-CD-Labels, Etiketten für Mini-CDs und Visitenkarten-CDs
- 30 Etiketten sortiert für Standard-, Vollflächen- und Visitenkarten-CDs in den drei Papierqualitäten Laser/Inkjet, Foto und SuperGloss
- Einleger und Booklets in Laser/Inkjet und SuperGloss (doppelseitig bedruckbar)

Art.Nr.	CHF/Stück
95 99 062	39.00

▶ CD-Labels für Visitenkarten-CDs finden Sie unter www.clickbox.de

	Labelsorte	Beschreibung	Druckerart	Labels/ Pack	Preis CHF/Pack	Artikel- nummer
KRONEN CD-Labels Standardgröße						
	weiß	Standardgröße Ø außen 118 mm Ø innen 41 mm je 2 Labels / Blatt	Laser/Inkjet	50	19.80	95 99 216
	weiß		Laser/Inkjet	200	42.10	95 99 245
	Foto, weiß		Inkjet bis 1440 dpi	50	19.80	95 99 291
	Foto, weiß		Inkjet bis 1440 dpi	200	67.00	95 99 293
	Foto glossy, weiß		Inkjet bis 1440 dpi	20	11.70	95 99 295
	Foto glossy, weiß		Inkjet bis 1440 dpi	200	85.80	95 99 299
	Foto glossy, weiß		Laser	20	11.70	95 98 245
	Foto glossy, weiß		Laser	200	85.80	95 99 911
KRONEN Vollflächen CD-Labels						
	weiß	Standardgröße Ø außen 118 mm Ø innen 17 mm je 2 Labels/Blatt	Laser/Inkjet	50	15.30	95 98 205
	weiß		Laser/Inkjet	200	54.60	95 98 208
	Foto, weiß		Inkjet bis 1440 dpi	50	23.30	95 98 212
	Foto, weiß		Inkjet bis 1440 dpi	200	66.90	95 98 216
	Foto glossy, weiß		Inkjet bis 1440 dpi	20	11.70	95 98 230
	Foto glossy, weiß		Inkjet bis 1440 dpi	100	42.90	95 98 232
	Foto glossy, weiß		Laser	20	11.70	95 21 052
	Foto glossy, weiß		Laser	200	85.80	95 21 053
KRONEN Mini CD-Labels 80 mm						
	Foto glossy, weiß	Ø außen 78 mm, innen 18 mm je 6 Labels/Blatt	Inkjet bis 1440 dpi	60	15.30	95 99 282
	Foto glossy, weiß		Laser	60	11.70	95 99 284
KRONEN Booklet und Einleger						
	weiß	Set Einleger + Booklet	Laser/Inkjet	je 20	15.30	95 98 251
	weiß	Set Einleger + Booklet	Laser/Inkjet	je 100	60.85	95 98 252
	Foto glossy, weiß	Einleger	Inkjet bis 1440 dpi	20	11.70	95 98 213
	Foto glossy, weiß	Einleger	Inkjet bis 1440 dpi	100	54.60	95 98 221
	Foto glossy, weiß	Booklets, 4 Seiten	Inkjet bis 1440 dpi	20	23.00	95 98 215
	Foto glossy, weiß	Booklets, 4 Seiten	Inkjet bis 1440 dpi	100	76.50	95 98 223